

AUTODOME IP starlight 7000i



- ▶ Технология starlight с великолепной производительностью и Расширенный динамический диапазон 120 dB для получения детальных изображений в условиях сложного освещения
- ▶ В системе используется новейшая технология сжатия видеоданных H.265, что позволяет сократить требования к полосе пропускания и объему хранилища
- ▶ Встроенная технология Intelligent Video Analytics оповещает операторов о необычной деятельности в зоне наблюдения
- ▶ Инновационная аналитика с использованием функции Intelligent Tracking и обнаружение объектов даже во время движения камеры
- ▶ Исключительная надежность благодаря 3-летней гарантии (включая движущиеся детали)

Камера AUTODOME IP starlight 7000i поддерживает новейшую функцию Video Analytics, технологию starlight и потоковое видео. С помощью технологии визуализации starlight для повышения чувствительности при плохом освещении и самой надежной функцией Intelligent Video Analytics на рынке камера обеспечивает непревзойденное качество изображения. Даже в самых сложных условиях освещения, купольная камера 30x PTZ предоставляет видео высокой четкости (HD) с разрешением 1080p. Простая в установке камера доступна в проверенном на практике наружном подвесном корпусе либо в новом внутреннем потолочном корпусе.

Функции

Исключительная производительность в условиях слабого освещения

Высокотехнологичная светочувствительная матрица в сочетании с эффективным шумоподавлением позволяют достичь исключительной чувствительности в цветном режиме. Эффективность работы в условиях слабого освещения настолько высока, что камера продолжает передавать превосходные цветные изображения даже при минимальном окружающем освещении.

Расширенный динамический диапазон

Необычайно широкий динамический диапазон этой камеры является очевидным преимуществом при сравнительном тестировании камер в реальных условиях работы. В режиме расширенного динамического диапазона камера использует электронный затвор для захвата четырех изображений с различным временем экспозиции и

воспроизведения высококонтрастного кадра. Это позволяет одновременно рассмотреть детали ярких (освещенные участки) и темных областей (тени) сцены. Можно с легкостью различить объекты и детали (например, лица) с яркой фоновой засветкой.

Высокоэффективное кодирование видеосигнала H.265

Камера создана на основе эффективной и мощной платформы кодирования H.264 и H.265/HEVC. Камера позволяет передавать видео высокого качества и высокого разрешения с минимальной нагрузкой на сеть. Благодаря вдвое большей эффективности кодирования H.265 представляет собой новый оптимальный стандарт сжатия для систем IP-видеонаблюдения.

Быстрое увеличение изображения

Прямоугольник, нарисованный на экране, дает камере команду выполнить увеличение изображения в этой области.

Intelligent Video Analytics на стороне камеры

Камера имеет встроенную систему анализа видеоконтента (VCA). Она создана с учетом концепции Intelligence at the Edge, которая предполагает расширение возможностей периферийных устройств.

Система оборудована современной технологией Intelligent Video Analytics (VCA), созданной компанией Bosch, использующей усовершенствованный алгоритм обнаружения, отслеживания и анализа видеоданных для надежного определения движущихся объектов при одновременном подавлении паразитных помех, вызывающих ложные тревоги.

Эта технология позволяет обнаруживать статические и движущиеся объекты, а также праздничатание, пересечение нескольких линий и траектории. Этот метод также поддерживает функцию счета людей BEV (Bird's-Eye-View, подсчет с высоты птичьего полета).

Использование Video Analytics при перемещении камеры

Приложение Intelligent Video Analytics теперь может обнаруживать объекты внутри зон тревоги и вызывать тревогу вне препозиций и даже когда камера PTZ находится в движении (при патрулировании или при ручном управлении). Зоны тревоги определяются однократно для всех видов камеры PTZ. Камера может автоматически активировать сигнал тревоги, если какая-либо часть зоны в поле зрения камеры становится активной на маршруте патрулирования контролируемых областей.

Camera Trainer

На основе примеров целевых и нецелевых объектов новая программа Camera Trainer использует машинное обучение, чтобы позволить пользователям указывать важные объекты и

создавать детекторы для их. В отличие от движущихся объектов, которые обнаруживает приложение Intelligent Video Analytics, программа Camera Trainer идентифицирует как движущиеся, так и неподвижные объекты и сразу классифицирует их. Используя Configuration Manager, вы можете настроить программу Camera Trainer с использованием как видео в реальном времени, так и записей, доступных в соответствующей камере. Полученные детекторы можно загружать и передавать для распространения на другие камеры.

Intelligent Tracking

При помощи встроенной технологии Intelligent Video Analytics камера может постоянно следить за отдельным человеком или объектом.

Если камера находится в неподвижном положении и система Intelligent Video Analytics обнаруживает объекты, камера активирует функцию Intelligent Tracking. Данная функция управляет действиями панорамирования, наклона и масштабирования камеры для отслеживания объектов и удержания их в поле зрения в сцене.

Новая функция Intelligent Tracking основывается на надежных алгоритмах обнаружения потоков, которые могут с легкостью отслеживать движущиеся объекты даже в сложных сценах. Технология виртуального маскирования позволяет еще больше повысить надежность слежения и обнаружения для сцен с большим количеством фонового движения, например деревьев или других объектов, создающих постоянное движение в сцене.

Auto mode (Авторежим). При настройке на работу в этом режиме камера активно анализирует видео для обнаружения какого-либо движущегося объекта. Если камера обнаруживает движение, она начинает отслеживать объект. Этот режим наиболее полезен в сценариях, когда обычно на сцене не ожидается движение.

One Click mode (Режим одного щелчка). В этом режиме пользователи могут щелкнуть движущийся объект на изображении в реальном времени, чтобы включить слежение камерой за движением выбранного объекта. Этот режим наиболее полезен для сценариев, где предполагается обычная активность на сцене.

Интеллектуальная потоковая передача снижает требования к пропускной способности сети и ресурсам хранения

Низкий уровень шума и эффективная технология сжатия H.265 позволяют получить четкие изображения, одновременно обеспечивая снижение требований к полосе пропускания канала и экономию ресурсов устройства хранения данных до 80% по сравнению со стандартными камерами H.264. В этом новом поколении камер используется функция Intelligent Streaming (интеллектуальная потоковая передача данных), что увеличивает

эффективность интеллектуального анализа. Камера обеспечивает наиболее качественное изображение с помощью интеллектуальной оптимизации соотношения детализации и ширины полосы пропускания. Интеллектуальный кодек постоянно выполняет сканирование всей сцены, а также отдельных областей и динамически настраивает сжатие на основе важной информации, такой как движение. Благодаря совмещению с технологией Intelligent Dynamic Noise Reduction, активно анализирующей содержимое сцены и соответствующим образом уменьшающей шумы, нагрузка на канал передачи снижается до 80%. Поскольку шумовая составляющая ослабляется непосредственно при считывании изображения, снижение скорости передачи не ухудшает его качество. Это приводит к существенному уменьшению стоимости хранения и нагрузки на сеть при одновременном сохранении высокого качества изображений и плавности движения.

Безопасность данных

Требуется специальные меры, чтобы обеспечить наивысшую безопасность доступа к устройству и переноса данных. Во время первоначальной настройки камера доступна только через защищенные каналы. Чтобы получить доступ к функциям камеры, следует установить пароль уровня service.

Доступ к веб-браузеру и клиенту просмотра можно ограничить с помощью HTTPS или других защищенных протоколов, поддерживающих современный протокол TLS 1.2 с обновленными наборами шифров, включая шифрование AES с 256-битными ключами. Никакое программное обеспечение не может быть установлено в камере, а только может быть загружено подлинное микропрограммное обеспечение. Трехуровневая защита паролем и рекомендации по безопасности позволяют гибко настраивать доступ к устройству. Доступ к сети и устройству можно ограничить при помощи проверки подлинности сети 802.1x с протоколом EAP/TLS. Встроенный регистрационный брандмауэр, встроенная поддержка доверенного платформенного модуля (TPM) и инфраструктуры открытых ключей (PKI) гарантируют надежную защиту от атак злоумышленников.

Усовершенствованная обработка сертификатов обеспечивает следующие преимущества:

- При необходимости автоматически создаются уникальные самостоятельно подписанные сертификаты
- Для проверки подлинности используются серверные и клиентские сертификаты
- Для подтверждения подлинности используются клиентские сертификаты
- Сертификаты с зашифрованными закрытыми ключами

Параметры питания

Питание камеры может осуществляться от одного из устройств:

- Инжектор 30 Вт (IEEE 802.3at)
- Сетевой коммутатор 30 Вт
- Инжектор 60 Вт

В конфигурации PoE одно кабельное подключение (Cat5e/Cat6e) одновременно обеспечивает и питание устройства, и передачу данных и видео. Для обеспечения максимальной надежности камера может работать с резервной системой питания, к которой одновременно подключены источник питания 24 В перем. тока и инжектор. В случае отказа одного из двух источников питания камера автоматически переключается на второй. Камера также поддерживает стандартный источник питания 24 В перем. тока, если не планируется использовать сетевой интерфейс PoE.

В подвесных моделях, используемых вне помещений, когда требуются нагреватели, для питания камеры и ее внутренних нагревателей требуется инжектор Bosch 60 Вт или коммутатор 60 Вт.

Для подвесных применений в потолке или внутри помещений, когда не требуется питание нагревателей, для питания камеры можно использовать стандартные инжекторы 30 Вт (IEEE 802.3at) или коммутаторы 30 Вт.

Стабилизация изображения

Поскольку во всех PTZ-камерах совершенствуются возможности оптического увеличения, стабилизация изображения становится важнейшим фактором, способствующим устранению движения из-за неустойчивости кронштейнов камер. Незначительное перемещение кронштейна, на котором закреплена камера, может сдвинуть зону на достаточно большое расстояние при максимальном увеличении. Это может сделать изображение неприемлемым. Благодаря встроенному алгоритму стабилизации изображения камера может фиксировать изображение даже в условиях длительной тряски. В случае обнаружения вибрации камера динамически корректирует неустойчивую видеокартинку по вертикали и горизонтали, в результате чего достигается улучшенная четкость изображения и стабильная зона обзора на мониторе.

Усовершенствованное реагирование на тревогу

Камера оснащена функцией усовершенствованной обработки тревог, сложные алгоритмы которой, основанные на правилах, определяют способы управления тревогами. В упрощенной форме правило определяет, какие входы будут активировать те или иные выходы. В более сложной форме входы и выходы можно объединять с предварительно определенными или указанными пользователем командами для выполнения расширенных функций камеры.

Управление и поворотный механизм PTZ-камеры

Камера оснащена надежной дисковой платформой, предназначенной для непрерывного обзора в течение как минимум трех лет. Гарантия предоставляется без ограничений на три года. Конструкция обеспечивает оптимальную плавность движения при использовании на малых скоростях или с джойстиком.

Повторяемость предустановок панорамирования и наклона имеет точность до $\pm 0,1^\circ$, что позволяет каждый раз точно воспроизводить сцену. Камера позволяет изменять скорость панорамирования/наклона от низкой скорости (всего лишь $0,1^\circ$ в секунду) до высокой скорости (400° в секунду). Камера обеспечивает скорость панорамирования 400° в секунду и скорость наклона 300° в секунду между препозициями. Камера обеспечивает угол наклона 18° над горизонтом и диапазон панорамирования до 360° непрерывного вращения.

Простая настройка

Простой и удобный пользовательский интерфейс камеры ускоряет и упрощает настройку. Доступны настраиваемые режимы работы с оптимальными значениями параметров для различных целей применения.

• Стандартный

Этот режим оптимизирован для большинства стандартных сцен в помещениях и на улице.

• Только цвет (трафик)

В этом режиме камера не переключается в монохромный режим при низком уровне освещенности. Этот режим сводит к минимуму артефакты движения и определяет цвет транспортных средств, пешеходов и светофоров даже в ночное время, что подходит для видеонаблюдения в городской среде и мониторинга дорожного движения.

• В помещении

Этот режим идеально подходит для использования внутри помещений, где освещение не меняется. Автоматический баланс белого позволяет сфокусироваться на низкой цветовой температуре 3200 К.

• Повышение чувствительности

В этом режиме обеспечивается максимальная чувствительность в условиях недостаточного освещения. Это достигается увеличением времени экспозиции и позволяет получать яркие изображения даже при очень слабом освещении.

• Быстрое движение

Этот режим используется для мониторинга движущихся в быстром темпе объектов, например автомобилей в транспортном потоке. Артефакты изображения, вызванные движением, минимизированы, а изображение оптимизировано — объекты отображаются четко и подробно и в цветном, и в монохромном режиме.

• Яркий

Этот режим позволяет получать более яркое изображение благодаря повышению контрастности, резкости и насыщенности.

Регион автоэкспозиции (АЕ) и регион фокуса

С помощью функции автоэкспозиции (АЕ) камера оценивает освещение всей сцены. Затем камера определяет оптимальный уровень диафрагмы, усиления и скорости затвора.

В режиме «Регион АЕ» пользователи могут обозначить заданную область в зоне наблюдения на основе препозиций. Камера оценивает освещение указанной области. Затем камера определяет оптимальный уровень диафрагмы, усиления и скорости затвора, чтобы получить изображение.

Режим «Регион фокуса», в отличие от обычного режима автоматической фокусировки, позволяет пользователям сфокусироваться на заданной области зоны наблюдения.

Пользователи также могут настроить эти режимы вручную в соответствии с конкретными требованиями объекта.

Системная интеграция и соответствие стандарту ONVIF

Камера соответствует стандарту ONVIF (Open Network Video Interface Forum), который гарантирует взаимную совместимость сетевого оборудования видеонаблюдения различных производителей. Поддержка спецификации Profile S стандарта ONVIF обеспечивает удобство интеграции с другими поддерживаемыми устройствами и VMS. Устройства, соответствующие стандарту ONVIF, могут в режиме реального времени обмениваться видео- и аудиоданными, метаданными и информацией управления и обеспечивать автоматическое обнаружение и подключение к сетевым приложениям (например, к системам управления видео).

Конструкция для сложной среды

Подвесные корпуса имеют класс защиты IP66 и позволяют работать при температурах до -40°C . Подвесные камеры поставляются в комплекте с солнцезащитным козырьком, который легко снять, если камеру планируется использовать внутри помещения. Кроме того, в целях повышения четкости изображения подвесные и потолочные камеры оснащены акриловым куполом с высоким разрешением.

Простота установки и обслуживания

Камера отличается простой и быстрой установкой, это одна из главных особенностей систем IP-видеонаблюдения от Bosch. Все корпуса оснащены утопленными винтами и защелками для предотвращения несанкционированного вскрытия. Компания Bosch предлагает полный комплект оборудования и аксессуаров (продаются отдельно) для установки на стену, столб, крышу, трубу и на

угол для наружного и внутреннего наблюдения. Это позволяет легко адаптировать камеру к индивидуальным требованиям в месте установки. Микропрограмму камер можно обновлять дистанционно при появлении новой версии. Это позволяет использовать последние версии программ и обеспечивает простую защиту ваших вложений.

Оптоволоконный комплект

Компания Bosch предлагает дополнительный уникальный оптоволоконный преобразователь VG4-SFPSCKT для использования с различными устройствами Bosch. Оптоволоконный преобразователь предназначен для использования вместе с широким набором модулей SFP 10/100 Мбит/с с тем, чтобы напрямую подключаться к ВОЛС на многомодовых или одномодовых оптоволоконных кабелях с разъемами LC или SC. Модуль преобразователя и модуль SFP устанавливаются пользователем непосредственно в блок источника питания камеры для создания интегрированного оптоволоконного решения.

Диагностика камеры

Камера оснащена несколькими встроенными датчиками и средствами расширенной диагностики работоспособности, предупреждения от которых отображаются на экране камеры. В журнале диагностики фиксируются следующие события:

- Снижение напряжения — падение входящего питания ниже уровня, на котором камера становится нефункциональной
- Высокая температура — температура внутри превышает допустимую согласно техническим характеристикам
- Низкая температура — температура внутри ниже минимально допустимой
- Высокая влажность — влажность внутри превышает 70%

• Общее количество часов работы камеры
 Определенные события также появляются в экранном меню камеры. Эти диагностические записи предоставляются для проверки специалистам по установке или обслуживанию.

Сертификации и согласования

Полный список всех соответствующих сертификатов и стандартов см. в отчете о тестах продукта, доступном в онлайн-каталоге на вкладке «Документы» страницы продукта для вашего устройства. Если документ недоступен на странице продукта, свяжитесь с торговым представителем.

Электромагнитная совместимость (ЭМС)	FCC, часть 15, ICES-003 EN 55024:2010 + A1:2015 EN 55032:2015/AC:2016
--------------------------------------	---

Безопасность	Соответствует стандартам UL, CE, CSA, EN и IEC, включая UL 62368-1 EN 62368-1 EN 60950-1 CAN/CSA-C22.2 No. 62368-1-14 IEC 62368-1 Ed.2 IEC 60950-1 Ed.2 IEC 60950-22 Ed.2
Знаки соответствия	UL, CE, WEEE, RCM, EAC, VCCI, FCC, RoHS

Регион	Примечание о соответствии стандартам/уровню качества	
Европа	CE	Declaration of Conformity (DoC) - AUTODOME IP starlight 7000i
США	UL	62368
	UL	60950

Замечания по установке и настройке

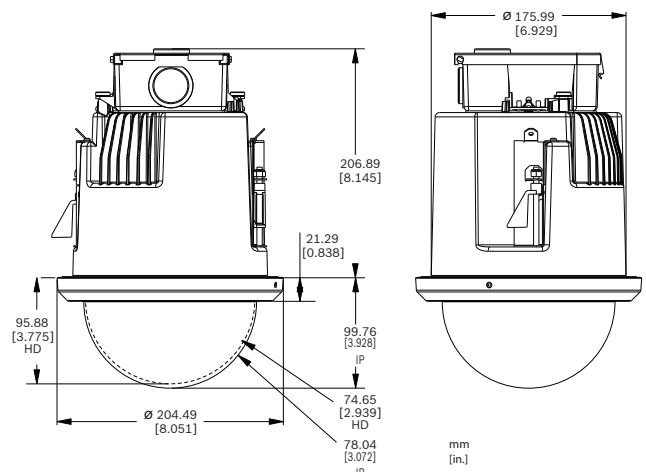


Рис. 1: Серия AUTODOME 7000, кронштейн для точечного монтажа

Технические характеристики

AUTODOME IP starlight 7000i

Матрица	1/2,8-дюймовая матрица CMOS sensor
Эффективные элементы изображения (пиксели)	1944 x 1212 (2,35 МП)
Объектив	Моторизованный с 30-кратным увеличением (от 4,3 до 129 мм) F1,6-F4,7
Угол обзора (FOV)	2,3–64,7°

Фокусировка	Автоматическая с ручной коррекцией
Диафрагма	Автоматическая с ручной коррекцией
Цифровое увеличение	12-кратное
Переключатель День/Ночь	Автоматический ИК-фильтр

Характеристики видео: Чувствительность

(3100K, коэффициент отражения 89 %, 1/30, F1.6, 30 IRE)

Цвет	0,0077 лк
Монохромные	0,0008 лк

Характеристики видео — динамический диапазон

Расширенный динамический диапазон	Расширенный динамический диапазон 120 dB
Измерено в соответствии с IEC 62676 часть 5	Широкий динамический диапазон 100 дБ (WDR)

Дополнительные настройки камеры

Регулировка усиления	APU, Фиксиров., Регион для препозиции
Апертурная коррекция	Горизонтальная и вертикальная
Скорость электронного затвора (AES)	От 1/1 до 1/10 000 секунды (22 шага)
Отношение сигнал/шум	>55 дБ
Компенс. фоновой засветки (Компенс. фон. засветки)	Включено / Выключено / Intelligent Auto Exposure (IAE)
Баланс белого	От 2000 К до 10 000 К ATW, AWB удержание, Расширенный ATW, Вручную, Авто — натриевая лампа, Натриевая лампа, внутри, снаружи
День/Ночь	Монохромные, Цвет, Авто
Функция режима работы при тумане	Улучшает видимость в условиях тумана или для других сцен с низким контрастом.
Подавление шума	Intelligent Dynamic Noise Reduction

Анализ видеоконтента

Тип анализа	Intelligent Video Analytics
Конфигурации	Выкл. / Глобальный VCA / Профили 1–16

Калибровка	Автоматическая калибровка при заданной высоте
------------	---

Правила тревог (комбинируемые)	Любой объект, Объект в поле, Пересечение линии, Вход в поле, Выход из поля, Праздношатание, Следование по маршруту, Бездействующий объект, Удаленный объект, Счетчик, Оссирапсу, Обнаружение скоплений, Изменение условий, Поиск сходства, Несанкционированный доступ
---------------------------------------	---

Фильтры объекта	Длительность, размер, Соотношение сторон в/г, Скорость, Направление, классы объектов (Стоящие люди, Мотоциклы, Легковые автомобили, Грузовики), Цвет
------------------------	--

Прочие характеристики

Секторы/Название	выбираемые пользователем 4, 8, 12 или 16, независимые Секторы, с 20-значным Названием каждый
Маски конфиденциальных секторов	32 индивидуально настраиваемые Маски конфиденциальных секторов; не более 8 на препозицию; возможность программирования с 3, 4 или 5 углами; возможность выбора цвета: черный, белый, серый, «Авто» (средний фоновый цвет)
Виртуальное маскирование	24 индивидуально настраиваемые виртуальные маски для скрытия участков сцены (фоновое движение, например, движущихся деревьев, пульсирующих огней, оживленных дорог и т. д.), которые не требуется учитывать при анализе потоков для запуска Intelligent Tracking.
Препозиции	256 препозиций, каждая с 20-символьным названием
Маршрут патрулирования	Пользовательские записанные маршруты — 2 (два), общей длительностью 30 минут: Маршрут по препозициям — 1 (один), состоит из 256 последовательных сцен, и 1 (один) настраиваемый маршрут, до 64 определяемых пользователем сцен
Поддерживаемые языки	Английский, чешский, голландский, французский, немецкий, итальянский, польский, португальский, русский, испанский, японский, китайский

Сеть

Сжатие видеосигнала	H.265 H.264 M-JPEG
Поток	Четыре (4) потока: два (2) настраиваемых потока в H.264 или H.265

	Один (1) поток только I-кадров на основе первого потока Один (1) M-JPEG Поток
Частота кадров	1080р: 30 кадров/с 720р: 60 кадров/с
Протоколы	IPv4, IPv6, UDP, TCP, HTTP, HTTPS, RTP/RTCP, IGMP V2/V3, ICMP, ICMPv6, RTSP, FTP, ARP, DHCP, APIPA (Auto-IP, link local address), NTP (SNTP), SNMP (V1, V3, MIB-II), 802.1x, DNS, DNSv6, DDNS (DynDNS.org, selfHOST.de, no-ip.com), SMTP, iSCSI, UPnP (SSDP), DiffServ (QoS), LLDP, SOAP, Dropbox™, CHAP, digest authentication
Совместимость	ONVIF Profile S, ONVIF Profile G, ONVIF Profile T, Auto-MDIX
Ethernet	10BASE-T/100BASE-T, автоопределение, полу/полнодуплексный
Шифрование	TLS 1.2, SSL, DES, 3DES, AES
Разъем Ethernet	RJ45
Структура группы видеок кадров (GOP)	IP, IBP, IBBP
Скорость передачи данных (H.265, 1080P)	От 61 кбит/с до 2,8 Мбит/с (в зависимости от сцены, частоты кадров и настроек качества)
Общая задержка IP	60 кадров/с: 166 мс (как правило) 30 кадров/с: 233 мс (как правило)

Разрешения (гориз. x верт.)

1080p HD	1920 x 1080
720p HD	1280 x 720
1,3 МП 5:4 (кадрированное)	1280 x 1024
D1 4:3 (кадрированное)	704 x 480
640x 480	640 x 480
432p SD	768 x 432
288p SD	512 x 288
144p SD	256 x 144

В следующей таблице приведены средние типичные оптимизированные значения скорости передачи данных (в Кбит/с) для различных значений частоты кадров:

Кадров/с	H.264	H.265
30	2470	2060
25	2410	1810
15	1690	1260
8	1090	820
4	670	500
2	420	310
1	260	190

Фактическая скорость передачи данных может отличаться в зависимости от сцены, параметров изображения и параметров профиля кодера.

Механические характеристики

	В потолке	Подвесной монтаж
Диапазон панорамирования	360° непрерывно	360° непрерывно
Угол наклона	1° над горизонтом	18° над горизонтом
Скорость Препозиция	Панорамирование: 400°/с Наклон: 300°/с	Панорамирование: 400°/с Наклон: 300°/с

Режимы панорамирования/наклона

• Режим турбо (ручное управление)	Панорамирование: от 0,1°/с до 400°/с Наклон: от 0,1°/с до 300°/с	
• Обычный режим	От 0,1°/с до 120°/с	От 0,1°/с до 120°/с
Точность препозиции	± 0,1° ном.	± 0,1° ном.

Скорость Intelligent Tracking	> 0,2°/с (минимум)
-------------------------------	--------------------

Электрические характеристики

	Установка в потолок	Подвесной монтаж
Питание	24 В перем. тока High PoE (с использованием моделей Инжектор High PoE Bosch; для питания нагревателя) PoE+ (IEEE 802.3at, класс 4 стандартный) (при использовании без включения подогрева)	

	Установка в потолок	Подвесной монтаж
Потребляемая мощность (стандартная)	19,2 Вт / 33,6 В-А	51,0 Вт / 54,0 ВА (обогреватели включены) или 19,2 Вт / 33,6 ВА (обогреватели выключены / без подключенного к распределительной коробке обогревателя 24 В при работе в помещении)

Звук

Звук	
- Стандарт	G. 711, частота дискретизации 8 кГц L16, частота дискретизации 16 кГц AAC, частота дискретизации 16 кГц
- Отношение сигнал/шум	> 50 дБ
- Аудиопоток	Двунаправленный (полный дуплекс)

Локальное хранилище

Разъем для карты памяти	Карта Full SD (не более 2 ТБ, приобретается пользователем) Рекомендуется: промышленные SD-карты Sony с проверкой срока эксплуатации
Запись	Непрерывная запись видео и аудио, запись по тревожному событию, по событию и по расписанию

Оптоволоконный комплект

VG4-SFP SCKT

Описание	Комплект оптоволоконного преобразователя Ethernet ² . Требуется модуль SFP (Small Form-factor Pluggable) (приобретается отдельно).
Интерфейс передачи данных	Ethernet
Скорость передачи данных	100 Мбит/с Соответствует IEEE 802.3 Полнодуплексный или полудуплексный электрический порт полнодуплексный оптический порт
Совместимый приемник	CNFE2MC
Установка	Устанавливается внутрь блока источника питания VG4-A-PA0, VG4-A-PA1, VG4-A-PA2, VG4-A-PSU1 или VG4-A-PSU2 при помощи прилагаемого крепежа

2. Комплект приобретается отдельно и устанавливается внутри блока источника питания AUTODOME.

Модули SFP

Описание	Имеются взаимозаменяемые модули для использования с многомодовыми или одномодовыми оптоволоконными кабелями.
Интерфейс передачи данных	Ethernet
Скорость передачи данных	100 Мбит/сек Соответствует IEEE 802.3
Масса (все модули SFP)	0,23 кг
Размеры (Д x Ш x В)	SFP-2, SFP-3: 55,5 x 13,5 x 8,5 мм SFP-25, SFP-26: 63,8 x 13,5 x 8,5 мм

	Тип	Разъем	Длина волны (передача / прием)	Макс. расстояние
SFP-2	Многомодовый кабель	Дуплексный LC	1310 нм / 1310 нм	2 км
SFP-3	Одномодовый кабель	Дуплексный LC	1310 нм / 1310 нм	20 км
SFP-25	Многомодовый кабель	Одинарный, SC	1310 нм / 1550 нм	2 км
SFP-26	Многомодовый кабель	Одинарный, SC	1550 нм / 1310 нм	2 км

Совместимость оптоволоконна

Оптоволоконная совместимость, многомодовый оптоволоконный кабель	50/125 мкм, многомодовый. Для оптоволоконна 50/125 мкм вычитите 4 дБ из указанного значения оптического бюджета. Должен соответствовать требованиям стандарта оптоволоконных кабелей ITU-T G.651 или превышать их.
Оптоволоконная совместимость, одномодовый оптоволоконный кабель	8-10/125 мкм, одномодовый Должен соответствовать требованиям стандарта оптоволоконных кабелей ITU-T G.652 или превышать их.
Характеристики оптической длины	Указанные расстояния передачи ограничены оптическими потерями волокна и дополнительными потерями, вызванными разъемами, стыками и коммутационными

панелями. Модули сконструированы для работы во всем диапазоне оптических потерь, поэтому их работа не требует минимального уровня потерь.

Подключение

Питание, сеть	RJ45 100Base-T
Питание, камера	24 В перем. тока, 50/60 Гц
Вход сигнализации (7)	2 контролируемых, 5 неконтролируемых
Тревожные выходы (4)	1 реле с сухим контактом, 3 открытых коллекторных/транзисторных вывода, программируемых для состояний «нормально разомкнутый» или «нормально замкнутый» 32 В пост. тока при 150 мА макс.
Звук	1 линейный вход (моно), 1 линейный выход (моно) Сигнальный вход: 20 кОм номинально, 0,707 среднеквадр. Сигнальный выход: 0,707 среднеквадр. при 16 Ом, ном.

Соединения/программное управление

Последовательные протоколы	Bosch OSRD, Pelco P/D, Forward Vision и Coahu Примечание: необходима отдельная лицензия (MVS-FCOM-PRCL).
----------------------------	--

Условия эксплуатации

	Установка в потолок	Подвесной монтаж
	NDP-7512-Z30C NDP-7512-Z30CT	NDP-7512-Z30 NDP-7512-Z30K (повышенной прочности)
Класс/стандарт защиты корпуса	IP54, класс «пленум»	IP66, NEMA 4X
Рабочая температура (с подсоединенным обогревателем)	от -10 до +40°C	от -40 до +55°C от -10 до +55°C (без подсоединенного нагревателя) Максимальная температура: 74°C в соответствии с NEMA TS 2-2003 (R2008)
Температура хранения	от -40 до +60°C	от -40 до +60°C
Рабочая влажность	От 0 до 90 % относ. влажности, (без конденсации)	Относительная влажность от 0 % до 100 %, с конденсатом
Вибрация	IEC 60068-2-6	IEC 60068-2-6 NEMA TS2, раздел 2.2.8

	Установка в потолок	Подвесной монтаж
Ударопрочность	IEC 60068-2-27	IEC 60068-2-27 NEMA TS2, раздел 2.2.9
Соляной туман (тестирование на коррозию)		IEC 60068-2-52
Внешнее механическое воздействие		IEC 60068-2-75: IK10 (только NDP-7512-Z30K)

Конструкция

Размеры	224 мм x 299,4 мм
Вес	Потолочная модель: 2,6 кг Подвесные модели: 3,2 кг
Размер купола	Диаметр 153,1 мм
Материал конструкции, Корпус	Потолочный: магниевый Подвесной: литой алюминий
Материал конструкции, Купол	Потолочный: акриловый Подвесной: акриловый Подвесной (IK10): нейлон
Стандартный цвет	Белый (RAL 9003)
Стандартное покрытие	Порошковое, шлифованная поверхность

Кронштейны/принадлежности

Потолочные купола

Прозрачный акриловый высокого разрешения	VGA-BUBHD-CCLA
Тонированный акриловый с высоким разрешением HD (Входит в комплект потолочных моделей камер.)	VGA-BUBHD-CTIA

Подвесные купола

Прозрачный акриловый с высоким разрешением (Входит в комплект подвесных моделей камер.)	VGA-BUBBLE-PCLA
Тонированный акриловый высокого разрешения	VGA-BUBBLE-PTIA
Прозрачный нейлон повышенной прочности класса IK10*	VGA-BUBBLE-IK10

*Входит в комплект NDP-7512-Z30K

Кронштейны

Подвесные кронштейны

Настенные кронштейны	VG4-A-PA0 (без трансформатора) VG4-A-PA1 (трансформатор 120 В перем.тока) VG4-A-PA2 (трансформатор 230 В перем.тока)
Подвесной кронштейн с проводкой	VG4-PEND-ARM
Монтажная пластина для VG4-PEND-ARM	VG4-PEND-WPLATE

Дополнительные монтажные пластины для кронштейнов

Пластина для монтажа на угол	VG4-A-9542
Пластина для монтажа на столб	VG4-A-9541

Кронштейны для монтажа на подвесную трубу

Комплект для монтажа трубки	VG4-A-9543
-----------------------------	------------

Подвесные кронштейны для монтажа на крышу

Крепление на крыше (парапете) (Необходим комплект для монтажа на трубу VG4-A-9543. Приобретается отдельно.)	VGA-ROOF-MOUNT (1,5-дюймовая коническая наружная резьба (NPT))
---	--

Дополнительные монтажные пластины для кронштейнов для монтажа на крышу

Адаптер для кронштейна на парапет крыши	LTC 9230/01
Комплекты опорных деталей для монтажа в потолок	Кронштейн для монтажа на подвесной потолок VGA-IC-SP

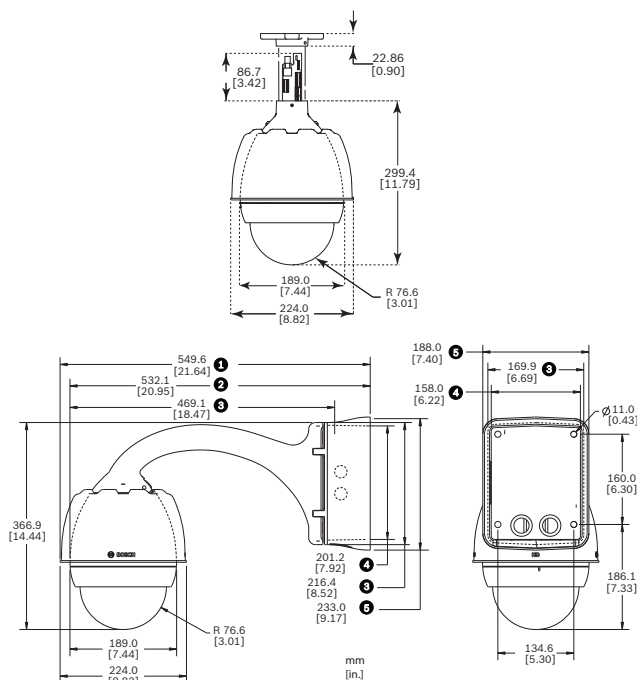


Рис. 2: Серия AUTODOME 7000, подвесные кронштейны для установки на трубу

- 1 Блок источника питания и солнцезащитный козырек
- 2 Без солнцезащитного козырька
- 3 Монтажная пластина
- 4 Блок источника питания
- 5 Накладное кольцо

Информация для заказа

NDP-7512-Z30 Кам. 2МП PTZ HDR 30x IP66 прозр., подв.

Купольная PTZ-камера; 1080 (2 МП) HD, 30-кратное увеличение, обработка изображений starlightH.265, IVA.

Подвесной кронштейн для использования вне помещений

Номер заказа **NDP-7512-Z30 | F.01U.352.678**

EWE-AD7IIP-IW Продл.гарант.на 12мес Autodome 7000i Ser

Расширение гарантии 12 мес.

Номер заказа **EWE-AD7IIP-IW | F.01U.382.507**

NDP-7512-Z30C Кам. PTZ 2MP HDR 30x проз. IP54 потол.

Купольная PTZ-камера; 1080 (2 МП) HD, 30-кратное увеличение, обработка изображений starlightH.265, IVA.

Внутри помещений, установка в потолок, прозрачный купол

Номер заказа **NDP-7512-Z30C | F.01U.359.800**

EWE-AD7IIP-IW Продл.гарант.на 12мес Autodome 7000i Ser

Расширение гарантии 12 мес.

Номер заказа **EWE-AD7IIP-IW | F.01U.382.507**

NDP-7512-Z30CT Кам. PTZ 2MP HDR 30x тон.потол.

Купольная PTZ-камера; 1080 (2 МП) HD, 30-кратное увеличение, обработка изображений starlightH.265, IVA.

Монтаж внутри помещений, потолочное крепление, тонированный купол

Номер заказа **NDP-7512-Z30CT | F.01U.352.677**

EWE-AD7IIP-IW Продл.гарант.на 12мес Autodome 7000i Ser

Расширение гарантии 12 мес.

Номер заказа **EWE-AD7IIP-IW | F.01U.382.507**

NDP-7512-Z30K Кам. PTZ 2MP HDR 30x прозр. IK10

Купольная PTZ-камера; 1080 (2 МП) HD, 30-кратное увеличение, обработка изображений starlightH.265, IVA.

Подвесной кронштейн для использования вне помещений, IK10

Номер заказа **NDP-7512-Z30K | F.01U.352.676**

EWE-AD7IIP-IW Продл.гарант.на 12мес Autodome 7000i Ser

Расширение гарантии 12 мес.

Номер заказа **EWE-AD7IIP-IW | F.01U.382.507**

Дополнительное оборудование**NPD-6001B Инж-р, 60Вт, один порт, вход пер. тока**

Инжектор для внутренней установки 60 Вт для камер без прожекторов

Номер заказа **NPD-6001B | F.01U.347.358**

F.01U.392.458

NPD-9501-E Инжектор 95Вт, 1 порт, д/нар. установки

Инжектор для наружной установки мощностью 95 Вт для IP-камер AUTODOME 7000 и MIC с прожекторами или без прожекторов

Номер заказа **NPD-9501-E | F.01U.365.279**

Адаптер для установки на столб NDA-9501-PMA для NPD-9501-E

Адаптер для установки на столб для инжекторов вне помещений

Номер заказа **NDA-9501-PMA | F.01U.374.407**

VG4-A-PSU0 Источник питания, 24VAC

Источник питания, 24 В перем. тока на входе, для PTZ-камер серии AUTODOME. Алюминиевый корпус белого цвета с крышкой; класс защиты IP66 и IK 08.

Выходная мощность 100 Вт. Дополнительное накладное кольцо (приобретается отдельно).

Номер заказа **VG4-A-PSU0 | F.01U.261.376**

VG4-A-PSU1 Ист. питания,120VAC, AUTODOME, MIC7000

Источник питания для IP-камер AUTODOME 7000, MIC без прожекторов.

120 В пер. тока на входе, 24 В пер. тока на выходе

Номер заказа **VG4-A-PSU1 | F.01U.261.377**

F.01U.009.667 F.01U.081.593

VG4-A-PSU2 Источник пит. 230VAC, AUTODOME MIC7000

Источник питания для IP-камер AUTODOME 7000, MIC без прожекторов.

230 В пер. тока на входе, 24 В пер. тока на выходе

Номер заказа **VG4-A-PSU2 | F.01U.009.668**

F.01U.096.639 F.01U.097.433 F.01U.081.604

F.01U.261.378

VGA-SBOX-COVER Крышка для блока источника питания

VGA-SBOX-COVER, крышка для блоков источника питания AUTODOME, белая

Номер заказа **VGA-SBOX-COVER | F.01U.010.505**

F.01U.247.808

VG4-SFPSCKT КОМПЛЕКТ ПРЕОБР. ETHERNET/SFP-ИНТЕРФЕЙС

Комплект оптоволоконного преобразователя Ethernet для видеопередатчика/приемника данных для камер AUTODOME, для MIC-IP-PSU для аналоговых камер MIC и для боксов видеонаблюдения (NDA-U-PA0, NDA-U-PA1 и NDA-U-PA2).

Номер заказа **VG4-SFPSCKT | F.01U.142.529**

SFP-2 Многомод. оптовол. модуль, 1310нм, 2LC

SFP оптоволоконный модуль, 2 км, 2 разъема LC.

Многомодовое волокно

1310 нм

Номер заказа **SFP-2 | F.01U.136.537**

SFP-3 Одномод. оптовол. модуль, 1310нм, 2LC

SFP оптоволоконный модуль, 20 км, 2 разъема LC.

Одномодовый

1310 нм

Номер заказа **SFP-3 | F.01U.136.538**

SFP-25 Оптоволоконный модуль, 1310/1550нм, 1SC

SFP оптоволоконный модуль, 2 км, 1 разъем SC.

Многомодовое волокно

1310/1550 нм

Номер заказа **SFP-25 | F.01U.136.541**

SFP-26 Оптоволоконный модуль, 1550/1310нм, 1SC

SFP оптоволоконный модуль, 2 км, 1 разъем SC.

Многомодовое волокно

1550/1310 нм

Номер заказа **SFP-26 | F.01U.136.542**

VG4-A-PA0 Блок пит. подв. кронш. 24VAC, AUTODOME

Подвесной кронштейн с блоком источника питания для камер серии AUTODOME, без трансформатора, белый

Номер заказа **VG4-A-PA0 | F.01U.009.671**

F.01U.081.560 F.01U.096.637 F.01U.097.435

F.01U.261.373

VG4-A-PA1 Блок пит. подв. кронш. 120VAC, AUTODOME

Подвесной кронштейн с блоком источника питания для камер серии AUTODOME, с трансформатором 120 В перем. тока, белый

Номер заказа **VG4-A-PA1 | F.01U.081.571**

F.01U.009.663 F.01U.261.374

VG4-A-PA2 Блок пит. подв. кронш. 230VAC, AUTODOME

Подвесной кронштейн с блоком источника питания для камер серии AUTODOME, с трансформатором 230 В перем. тока, белый

Номер заказа **VG4-A-PA2 | F.01U.009.664**

F.01U.081.582 F.01U.096.638 F.01U.097.431

F.01U.261.375

VGA-PEND-ARM кронштейн

Совместимый с подвесным корпусом серии AutoDome
 Номер заказа **VGA-PEND-ARM | F.01U.247.810**
F.01U.261.947

VGA-PEND-WPLATE Монтажная пластина для VGA-PEND-ARM

Монтажная плата для VGA-PEND-ARM, совместимая с камерой серии AutoDome
 Номер заказа **VGA-PEND-WPLATE | F.01U.247.809**

VGA-ROOF-MOUNT Кронштейн для уст-ки на парапет AUTODOME

Кронштейн для установки на парапет крыши, белый
 Камеры VG5-6xx/7xxx требуют установки на трубу VG4-A-9543 (приобретается отдельно).
 Для установки камер NEZ-5130-/NEZ-5230- требуется адаптер NDA-ADPTR-NPTMET (приобретается отдельно)
 Номер заказа **VGA-ROOF-MOUNT | F.01U.247.811**

LTC 9230/01 Адаптер для монтажа на крышу (парапет)

Адаптер для установки устройства в вертикальном положении на плоскую поверхность крыши.
 Номер заказа **LTC 9230/01 | F.01U.503.630**

VG4-A-9541 Адаптер для установки на столб

Адаптер для монтажа на столб (белого цвета) для подвесного кронштейна AUTODOME или DINION imager, предназначенный для столбов диаметром 100-380 мм
 Номер заказа **VG4-A-9541 | F.01U.123.433**

VG4-A-9542 Адаптер для установки в угол AUTODOME

Адаптер для установки в угол для подвесного кронштейна AUTODOME или DINION imager
 Номер заказа **VG4-A-9542 | F.01U.123.434**

VG4-A-9543 Кроншт., на трубу AUTODOME, бел.

Кронштейн на трубу, белый, для подвесного корпуса серии AutoDome
 Номер заказа **VG4-A-9543 | F.01U.009.673**

VGA-IC-SP Комплект для монт. в подв. потолок, 7"

Комплект опорных деталей для купольных камер, устанавливаемых в подвесной потолок. Отверстие Ø177 мм. Максимальный поддерживаемый вес 11,3 кг
 Номер заказа **VGA-IC-SP | F.01U.245.271**

VGA-BUBBLE-PCLA Купол, подвесная установка, прозр.

Акриловый купол с низкой ударопрочностью
 Номер заказа **VGA-BUBBLE-PCLA | F.01U.247.818**

VGA-BUBBLE-PTIA Купол, подвесная установка, тон.

Акриловый купол с низкой ударопрочностью
 Номер заказа **VGA-BUBBLE-PTIA | F.01U.247.820**

VGA-BUBLRG-CCLA Купол для уст-ки в потолок бол., прозр.

Прозрачный купол высокого разрешения для потолочных камер AUTODOME
 Номер заказа **VGA-BUBLRG-CCLA | F.01U.283.457**

VGA-BUBHD-CTIA Купол для уст-ки в потолок, тон.

Тонированный акриловый купол с высоким разрешением HD для потолочных камер AUTODOME
 Номер заказа **VGA-BUBHD-CTIA | F.01U.281.738**

VGA-BUBBLE-IK10 Купол, подвесная установка, класс IK10

Купол класса IK10 для использования с камерами AUTODOME 7000 HD с подвесными корпусами
 Номер заказа **VGA-BUBBLE-IK10 | F.01U.315.882**

Дополнительное программное обеспечение**Лицензия MVC-CT-PTZ для PTZ**

Лицензия Camera Trainer для камер PTZ Intelligent Video Analytics 7.10.

Бесплатный модуль программного обеспечения.
 Номер заказа **MVC-CT-PTZ | F.01U.365.079**

Лицензионный ключ для последовательного протокола MVS-FCOM-PRCL

Программная лицензия последовательного протокола для IP-камер (электронная лицензия)
 Номер заказа **MVS-FCOM-PRCL | F.01U.314.101**

MVS-FNTCIP NTCIP для поворотных камер

Номер заказа **MVS-FNTCIP | F.01U.329.682**

Представительство:

Europe, Middle East, Africa:
 Bosch Security Systems B.V.
 P.O. Box 80002
 5600 JB Eindhoven, The Netherlands
 Phone: + 31 40 2577 284
 emea.securitysystems@bosch.com
 emea.boschsecurity.com

Germany:
 Bosch Sicherheitssysteme GmbH
 Robert-Bosch-Ring 5
 85630 Grasbrunn
 Germany
 www.boschsecurity.com