

## NBE-4502-AL Bullet 2MP 2.8-12mm auto IP67 IK10

### DINION IP 4000i IR



- ▶ Простая установка благодаря объективам с автоматическим зумом/автофокусом, мастеру установки и предварительно настроенным режимам
- ▶ Встроенный ИК-осветитель с дальностью наблюдения до 60 метров.
- ▶ Разрешение 1080p30 обеспечивает изображения с высокой детализацией
- ▶ Встроенная система Essential Video Analytics запускает соответствующие оповещения и быстро извлекает нужные данные
- ▶ Полностью настраиваемая многопоточковая передача данных H.265

Цилиндрическая камера Bosch с инфракрасным освещением и разрешением 1080p является профессиональной камерой для видеонаблюдения, которая обеспечивает высококачественное изображение высокой четкости для приложений с высокими требованиями к сетевой безопасности и видеонаблюдению.

Эта надежная цилиндрическая камера дневного/ночного видеонаблюдения обеспечивает высочайшую производительность круглосуточно. Встроенные ИК-светодиоды обеспечивают качественное ночное видеонаблюдение с дальностью наблюдения до 60 метров в темноте.

#### Обзор системы

##### **Цилиндрическая камера для наружного видеонаблюдения с автоматическим варифокальным объективом.**

Надежный алюминиевый корпус обеспечивает исключительную гибкость при установке. Камера имеет защиту от попадания воды и пыли, предназначена для работы в сложных условиях и соответствует стандартам IP67. Автоматический варифокальный объектив (AVF) с фокусным расстоянием от 2,8 до 12 мм позволяет удаленно выбирать сектор обзора.

Мастер автоматического зума/фокусировки объектива позволяет точно настроить зум и фокусировку камеры для работы как днем, так и ночью. Этот мастер помогает выбрать оптимальный режим работы; он активируется с компьютера или нажатием специальной кнопки на камере.

Благодаря автонастройке варифокального объектива (функция AVF) для настройки зума не требуется открывать камеру. Автоматическая моторизованная регулировка зума/фокуса с взаимно однозначным сопоставлением пикселей обеспечивает точную фокусировку камеры.

#### Функции

##### **Essential Video Analytics**

Камера имеет встроенную систему анализа видеонаблюдения, созданную с учетом концепции Intelligence at the Edge, которая предполагает расширение возможностей съемки. Технология Essential Video Analytics идеально подходит для использования в контролируемых условиях с ограниченной дальностью обнаружения.

Система уверенно обнаруживает, отслеживает и анализирует объекты и создает тревожный сигнал при выполнении уставленного набора условий.

Интеллектуальный набор тревожных правил упрощает сложные задачи и сводит к минимуму количество ложных тревожных сигналов.

Видеозапись дополняется метаданными для повышения информативности и структурированности видеоданных. Это позволяет очень быстро находить нужные изображения в многочасовой видеозаписи. Метаданные также могут использоваться в качестве неопровержимого доказательства для суда или для оптимизации производственной деятельности на основе подсчета людей или анализа плотности людского потока.

Калибровка осуществляется быстро и легко — нужно просто указать высоту камеры. Всю остальную информацию, необходимую для точной настройки анализа видеоданных, обеспечивает встроенный в камеру гироскоп/акселерометр.

#### **Интеллектуальная потоковая передача снижает требования к пропускной способности сети и ресурсам хранения**

Низкий уровень шума и эффективная технология сжатия H.265 позволяют получить четкие изображения, одновременно обеспечивая снижение требований к полосе пропускания канала и экономию ресурсов устройства хранения данных до 80% по сравнению со стандартными камерами H.264. В этом новом поколении камер используется функция Intelligent Streaming (интеллектуальная потоковая передача данных), что увеличивает эффективность интеллектуального анализа. Камера обеспечивает наиболее качественное изображение с помощью интеллектуальной оптимизации соотношения детализации и ширины полосы пропускания. Интеллектуальный кодек постоянно выполняет сканирование всей сцены, а также отдельных областей и динамически настраивает сжатие на основе важной информации, такой как движение. Благодаря совмещению с технологией Intelligent Dynamic Noise Reduction, активно анализирующей содержимое сцены и соответствующим образом уменьшающей шум, нагрузка на канал передачи снижается до 80%. Поскольку шумовая составляющая ослабляется непосредственно при считывании изображения, снижение скорости передачи не ухудшает его качество. Это приводит к существенному уменьшению стоимости хранения и нагрузки на сеть при одновременном сохранении высокого качества изображений и плавности движения.

#### **Оптимальный профиль скорости передачи в битах**

В следующей таблице приведены средние типовые значения скорости передачи данных (в Кбит/с для режиме H.265) для различных значений частоты кадров:

30	600	450
12	438	329
5	284	213
2	122	92

#### **Передача нескольких потоков**

Благодаря технологии многопоточковой передачи обеспечивается передача различных потоков H.264 или H.265 одновременно с потоком M-JPEG. Эти потоки облегчают просмотр и запись с эффективным использованием полосы пропускания, а также интеграцию с системами управления видео сторонних производителей.

Камера может работать на несколько независимых потоков, что позволяет устанавливать разные значения разрешения и частоты кадров для первого и второго потоков. Пользователь также может использовать копию первого потока.

В третьем потоке используются I-кадры первого потока для записи; четвертый поток демонстрирует изображение в формате JPEG с максимальной скоростью 10 Мбит/с.

#### **Области интереса и E-PTZ**

Пользователи могут определить области интереса (ROI). Электронные средства удаленного управления панорамированием, наклоном и масштабированием (E-PTZ) позволяют выбирать конкретные области родительского изображения. Эти области порождают отдельные потоки для удаленного просмотра и записи. Такие потоки, вместе с основным потоком, позволяют оператору отдельно отслеживать наиболее интересную часть сцены, сохраняя контроль над общей ситуацией.

#### **Двунаправленное аудио и звуковая сигнализация**

Двунаправленная аудиосвязь позволяет оператору общаться с посетителями и нарушителями через линейный вход и выход для внешних аудиоустройств. Обнаружение по звуку может использоваться для формирования сигнала тревоги при необходимости.

#### **Обнаружение несанкционированного вскрытия и обнаружение движения**

Для сигналов тревоги в случае несанкционированного вскрытия камеры имеется широкий набор параметров настройки. Для сигнализации может также использоваться встроенный алгоритм обнаружения движения на видео.

кадров/с	1080p	720p
----------	-------	------

### Управление устройствами хранения

Управление записью может контролироваться с помощью Bosch Video Recording Manager (Video Recording Manager), камера также может напрямую использовать цели iSCSI без программного обеспечения для записи.

### Запись «на лету»

Разъем камеры поддерживает карты MicroSD емкостью до 2 ТБ. Карты microSD можно использовать для локальной записи по тревоге. Запись перед тревожным сигналом в оперативную память снижает требования к полосе пропускания для записи по сети, или (если используется запись на карту microSD) увеличивает срок эффективного использования носителя данных.

### Облачные сервисы

Камера поддерживает отправку JPEG по времени или тревогам на четыре разные учетные записи. Эти учетные записи могут обращаться к FTP-серверам или облачным хранилищам (например, Dropbox). Видеоклипы и изображения в формате JPEG также можно экспортировать в эти учетные записи.

Тревожные сигналы можно настроить на отправку электронного сообщения или SMS-уведомления, чтобы быть в курсе необычных событий.

### Простота установки

Питание к камере может подаваться через кабель локальной сети, поддерживающей PoE. With this configuration, only a single cable connection is required to view, power, and control the camera. Использование PoE облегчает и удешевляет установку, так как для работы камеры не требуется дополнительного источника питания.

Камера может быть запитана от источников питания БСНН класса 2 напряжением 24 В переменного тока или 12 В постоянного тока.

Для исключения возможных проблем с подключением камера поддерживает технологию Auto-MDIX, которая позволяет автоматически определять, каким кабелем подключена камера: прямым или перекрестным.

### Переключение режима «день/ночь»

Камера оснащена технологией механической смены фильтра, обеспечивающей точную цветопередачу в дневных условиях и безупречные изображения ночью при сохранении резкости при любом освещении.

### Гибридный режим

Аналоговый видеовыход обеспечивает работу камеры в гибридном режиме. Данный режим позволяет одновременно получить потоковое видео высокого разрешения HD и аналоговый видеовыход через разъем BNC. Такая технология упрощает переход от систем CCTV прежних поколений к современным IP-системам.

### Зона обзора DORI

DORI (обнаружение, наблюдение, распознавание, идентификация) — это система по стандарту EN-62676-4, служащая для определения способности камеры различать людей или объекты в пределах зоны обзора. Ниже приведена максимальная дальность, на которой та или иная комбинация камера/объектив может отвечать этим критериям:

### Камера с объективом 2,8–12 мм, с разрешением 2 Мп

DORI	Определен ие DORI	Расстояние 2,8 мм / 12 мм	Горизонтал ьная ширина
Обнаруже ние	25 пикселей/ м 8 пикселей/ фут	33 м / 130 м 105 футов / 427 футов	79 м 249 футов
Наблюден ие	63 пикселя/ м 19 пикселей/ фут	13 м / 51 м 43 фута / 167 футов	31 м 102 фута
Распозна вание	125 пикселей/ м 38 пикселей/ фут	6 м / 26 м 20 футов / 85 футов	14 м 46 футов
Идентифи кация	250 пикселей/ м 76 пикселей/ фут	3 м / 13 м 9 футов / 43 фута	7 м 23 фута

### Безопасность данных

Мы предприняли специальные меры, чтобы обеспечить наивысшую безопасность доступа к устройству и переноса данных. Трехуровневая защита паролем и рекомендации по безопасности позволяют гибко настраивать доступ к устройству. Доступ через веб-браузер можно защитить с помощью протокола HTTPS, а обновления микропрограммного ПО — с помощью защищенной отправки после прохождения проверки подлинности.

Встроенная поддержка доверенного платформенного модуля (TPM) и инфраструктуры открытых ключей (PKI) гарантируют надежную защиту от атак злоумышленников. Проверка

подлинности в сети 802.1x с EAP/TLS, поддержка TLS 1.2 с обновленными наборами шифров, включая шифрование AES 256.

Усовершенствованная обработка сертификатов обеспечивает следующие преимущества:

- При необходимости автоматически создаются уникальные самостоятельно подписанные сертификаты
- Для проверки подлинности используются серверные и клиентские сертификаты
- Для подтверждения подлинности используются клиентские сертификаты
- Сертификаты с зашифрованными закрытыми ключами

#### Программное обеспечение для просмотра

Подключаться к камере можно разными способами: через браузер, систему Bosch Video Management System, бесплатный клиент Bosch Video Client или Video Security Client. Также поддерживаются мобильные приложения и решения других разработчиков.

#### Системная интеграция

Эта камера соответствует требованиям стандартов ONVIF Profile S и Profile G. Это гарантирует функциональную совместимость с оборудованием для сетевого видеонаблюдения независимо от производителя.

Сторонние интеграторы могут легко получить доступ к набору внутренних функций камеры для ее интеграции в крупные проекты. Дополнительные сведения см. на веб-сайте программы Bosch Integration Partner Program (IPP) ([ipp.boschsecurity.com](http://ipp.boschsecurity.com)).

#### Сертификации и согласования

##### Стандарты HD-видео

Соответствует стандарту SMPTE 274M-2008 по следующим параметрам:

- Разрешение: 1920 x 1080
- Развертка: прогрессивная
- Цветопередача: по ITU-R BT.709
- Соотношение сторон: 16:9
- Частота кадров: 25 и 30 кадров/с

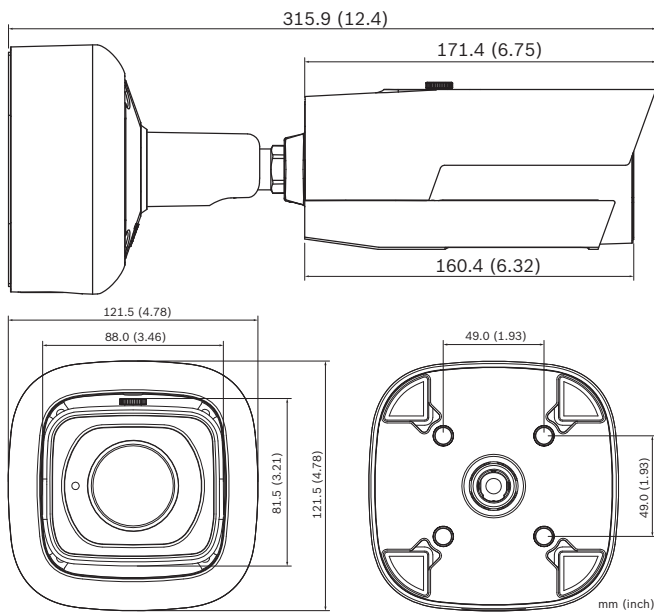
Соответствует стандарту SMPTE 296M-2001 по следующим параметрам:

- Разрешение: 1280 x 720
- Развертка: прогрессивная
- Цветопередача: по ITU-R BT.709
- Соотношение сторон: 16:9

- Частота кадров: 25 и 30 кадров/с

<b>Стандарты</b>	IEC 62471 (модель с ИК-прожектором)
	EN 60950-1
	cUL 60950-1
	EN 60950-22
	cUL 60950-22
	CAN/CSA-C22.2 № 60950-1-07
	EN 50130-4
	EN 50130-5, класс IV (для уличного наблюдения)
	Стандарт FCC, часть 15, подраздел B, класс B
	EN 55032
	EN 61000-3-2
	EN 61000-3-3
	EN 55024
	AS/NZS CISPR 32
	ICES-003, класс B
	VCCI J55022 V2/V3
	EN 50121-4
<b>Стандарты ONVIF</b>	EN 50132-5-2; IEC 62676-2-3
<b>Сертификации изделий</b>	CE, FCC, UL, cUL, C-tick, CB, VCCI, EAC
Степень защиты	IP67
Защита от удара	IK10, включая переднее стекло камеры
<b>Регион</b>	<b>Примечание о соответствии стандартам/уровню качества</b>
Европа	CE DINION IP 4/5/6000i
США	UL DINION IP 4/5/6000i

## Замечания по установке и настройке



## Комплектация

Количество	Компонент
1	Камера
1	Руководство по быстрой установке
1	Сведения по технике безопасности
1	Набор винтов для монтажа камеры

## Технические характеристики

Мощность	
Напряжение на входе	Питание через Ethernet (номинальное напряжение 48 В постоянного тока); или 24 В перем. тока $\pm 10\%$ / +12 В пост. тока $\pm 10\%$
Стандарт PoE IEEE	IEEE 802.3af (802.3at, тип 1) Уровень питания: класс 3
Потребляемая мощность	950 мА (12 В пост. тока) 750 мА (24 В перем. тока) 260 мА (PoE)
Сенсор	
Тип сенсора	1/2.8-дюймовый, CMOS

Сенсор	
Активных пикселей	1920 (В) $\times$ 1080 (Г); 2,12 мегапикселя (прибл.)

## Характеристики видео — чувствительность

Чувствительность (3200 К, коэффициент отражения 89 %, F1,4, 30IRE)

Цветной режим	0,052 лк
Монохромный режим	0,008 лк
С ИК-подсветкой	0,0 лк

## Характеристики видео — динамический диапазон

Широкий динамический диапазон (WDR)	92 дБ (WDR)
Измеряется в соответствии со стандартом IEC 62676, часть 5	85 дБ (WDR)

## Потоковая передача данных

Сжатие видеосигнала	H.265; H.264; MJPEG
Потоковая передача данных	Несколько индивидуально настраиваемых потоков H.264 или H.265 и MJPEG, настраиваемые частота кадров и полоса пропускания Области интересов (ROI)
Задержка обработки изображения	<120 мс (макс. среднее с разрешением 1080р30)
Структура GOP	IP, IBP, IBBP
Интервал кодирования	от 1 до 25 [30] кадров/с
Области кодирования	До 8 областей с индивидуальной настройкой качества кодера

## Разрешение видеоизображения (Ш x В)

1080p HD	1920 x 1080
Вертикальный режим 1080p	1080 x 1920

Разрешение видеоизображения (Ш x В)	
1,3 MP (5:4) (кадрированный)	1280 x 1024
Вертикальный режим 1,3 MP (5:4) (кадрированный)	1024 x 1280
720p HD	1280 x 720
Вертикальный режим 720p	720 x 1280
D1 4:3 (кадрированный)	704 x 480
432p SD	768 x 432
288p SD	512 x 288
144p SD	256 x 144

Установка камеры	
Базовая частота кадров	25/30 кадров в секунду (PAL и NTSC для аналогового выхода)
Зеркальное изображение	Вкл./выкл.
Поворот	0° / 90° / 180° / 270°
Светодиодный индикатор камеры	Включение/отключение
Аналоговый выход	Выкл., формат 4:3, кадрирование 4:3, 16:9
Позиционирование	Координаты / монтаж
Мастер настройки объектива	Масштаб, автофокус

Функции видео — цвет	
Параметры настройки изображения	Контраст, насыщенность, яркость
Баланс белого	От 2500 до 10000 К, 4 автоматических режима (базовый, стандартный,

Функции видео — цвет	
	натриевая лампа, преобладающий цвет), режим «Ручной» и режим «Удержание»

Функции видео — ALC	
Режим «день/ночь»	Автоматический (настраиваемый), цветной, монохромный
Выдержка	Автоматический электронный затвор (AES). Фиксированная выдержка (1/25 [30] 1/15000) с возможностью выбора. Установка выдержки по умолчанию.
Интенсивность ИК-подсветки	Настраиваемая

Функции видео — апертурная коррекция	
Резкость	Выбор уровня усиления резкости
Компенсация фоновой засветки	Вкл./выкл
Усиление контраста	Вкл./выкл
Подавление шума	Intelligent Dynamic Noise Reduction с отдельной временной и пространственной корректировкой
Intelligent Defog	Intelligent Defog автоматически настраивает параметры для наилучшего качества изображения в условиях плохой видимости или тумана (переключаемый)
Отношение сигнал/шум	> 55 дБ

Анализ видеоданных	
Тип анализа	Essential Video Analytics
Характеристики	Тревоги и отслеживание на основе правил Пересечение линий Вход/выход из поля Следование маршруту



Анализ видеоданных	
	Праздношатание Оставленный/удаленный объект Подсчет людей Оценка плотности скопления людей Трехмерное отслеживание Обнаружение звука (если используется микрофон)
Калибровка/географическое местоположение	Автоматически на основе данных гироскопа/акселерометра и высоты камеры
Обнаружение попыток несанкционированного вмешательства	Маскируемые

Дополнительные функции	
Режимы сцены	9 режимов по умолчанию с планировщиком: «Стандартный», «Освещение натриевыми лампами», «Быстрое движение», «Повышение чувствительности», «Динамическая фоновая засветка», «Яркий», «Только цвет», «Спорт и игры», «Розничная торговля»
Маскировка конфиденциальных секторов	Восемь независимых, полностью программируемых областей
Проверка подлинности видеоизображения	Выкл. / Водяной знак / MD5 / SHA-1 / SHA-256
Вывод надписей	Имя; логотип; время; тревожное сообщение
Счетчик пикселей	Выбранная область

Локальное хранилище	
Внутреннее ОЗУ	5 с записи перед сигналом тревоги
Разъем для карты памяти	Поддержка карт microSDHC емкостью до 32 ГБ и карт microSDXC емкостью до 2 ТБ.

Локальное хранилище	
	(Для записи HD рекомендуется использовать карту памяти класса 6 или выше)
Запись	Непрерывная запись, кольцевая запись, запись по сигналу тревоги, по событию и по расписанию

Функция ночного видения	
Расстояние	60 м (196 футов)
Светодиоды	4 высокоэффективных светодиода, объединенных в массив, 850 нм

Объектив	
Тип объектива	Автоматический варифокальный 2,8–12 мм, диафрагма, управляемая сигналом постоянного тока (DC) F1.4–3.6
Крепление объектива	Монтаж на плате
Горизонтальное поле зрения	33° - 100°
Вертикальное поле зрения	19° - 52°

Соединения (входные/выходные)	
Аналоговый видеовыход	Разъем BNC, CVBS, 1 Вр-р, 75 Ом, прибл. 500 ТВЛ Выбираемый стандарт
Тревожный вход	Короткое замыкание или активация от 5 В постоянного тока
Тревожный выход	Номинальная входная мощность 0,5 А, 30 В переменного тока / 40 В постоянного тока
Аудиовход	Провода; 10 кОм тип. 0,707 В (среднеквадратичное значение)
Аудиовыход	Провода; 16 Ом тип. 0,707 В (среднеквадратичное значение)
Сетевой разъем	RJ45

Аудиопоток	
Стандарт	G.711 при частоте выборки 8 кГц L16 при частоте выборки 16 кГц AAC-LC, 48 кбит/с при частоте выборки 16 кГц AAC-LC, 80 кбит/с при частоте выборки 16 кГц
Отношение сигнал/шум	> 50 дБ
Аудиопоток	Полный дуплекс/полудуплекс

Программное обеспечение	
Common Product Platform	CPP7.3
Обнаружение устройств	Project Assistant
Настройка устройств	С помощью веб-браузера или Configuration Manager
Обновление микропрограммы	Программируется удаленно
Просмотр	Веб-браузер Video Security Client; Video Security App; BVMS; Bosch Video Client; Стороннее программное обеспечение
Последние микропрограммы и программное обеспечение	<a href="http://downloadstore.boschsecurity.com/">http://downloadstore.boschsecurity.com/</a>

Сеть	
Протоколы	IPv4, IPv6, UDP, TCP, HTTP, HTTPS, RTP/RTCP, IGMP V2/V3, ICMP, ICMPv6, RTSP, FTP, ARP, DHCP, APIPA (Auto-IP, link local address), NTP (SNTP), SNMP (V1, V3, MIB-II), 802.1x, DNS, DNSv6, DDNS (DynDNS.org, selfHOST.de, no-ip.com), SMTP, iSCSI, UPnP (SSDP), DiffServ (QoS), LLDP, SOAP, Dropbox™, CHAP, digest authentication

Сеть	
Шифрование	TLS 1.0/1.2, AES128, AES256
Ethernet	10/100 Base-T, автоопределение, полудуплексный/полнодуплексный
Подключение	Авто MDIX:
Взаимная совместимость	ONVIF Profile S; ONVIF Profile G; GB/T 28181

Механические характеристики	
3 оси регулировки (панорамирование/наклон/поворот)	360° / 90° / 360°
Размеры (В × Ш × Г)	271 x 90 x 90 мм без SMB
Вес камеры без SMB	1,3 кг
Вес SMB	0,67 кг
Цветной	RAL 9006

Условия эксплуатации	
Рабочая температура	От -40 до +60 °C (от -40 до +140 °F) для непрерывной операции; от -34 до +74 °C согласно NEMA TS 2-2003 (R2008), параграф 2.1.5.1, тестовый профиль на рисунке 2.1
Температура хранения	От -40 °C до +70 °C (от -40 °F до +158 °F)
Рабочая влажность	Отн. влажность от 5 до 100 % (с конденсацией) От 5 до 93 % относительной влажности (без конденсации)
Влажность при хранении	От 0 до 93 % относительной влажности (без конденсации)

### Информация для заказа

#### **NBE-4502-AL Bullet 2MP 2.8-12mm auto IP67 IK10**

Прочная цилиндрическая IP-камера с инфракрасной подсветкой для наружного видеонаблюдения в разрешении HD с поддержкой формата H.265 и Essential Video Analytics.

Номер заказа **NBE-4502-AL | F.01U.328.212**



---

### Дополнительное оборудование

#### **LTC 9213/01 Адапт. на столб LTC9210,9212,9215-A-9541**

Универсальный кронштейн-адаптер для установки на столб для креплений камеры (для использования с совместимым кронштейном для установки на стену). Макс. 9 кг; диаметр столба 76–381 мм; скобы из нержавеющей стали

Номер заказа **LTC 9213/01 | F.01U.009.291**

---

#### **VDA-CMT-PTZDOME Адаптер для установки на угол**

Адаптер для угловой установки 270° (используется с соответствующим адаптером для установки на стену)

Номер заказа **VDA-CMT-PTZDOME | F.01U.288.068**

---

#### **VDA-POMT-PTZDOME Адаптер для установки на столб**

Адаптер для установки на столб. Используется при внутреннем и наружном монтаже на столбы (мачты) вместе с соответствующим адаптером для установки на стену (VEZ-A5-WL).

Номер заказа **VDA-POMT-PTZDOME | F.01U.288.069**

---

#### **NPD-5001-POE Инж-р, 15Вт, один порт, вход пер. тока**

Инжектор питания по сети Ethernet (PoE) для использования с поддерживающими технологию PoE камерами; 15,4 Вт, 1 порт

Масса: 200 г

Номер заказа **NPD-5001-POE | F.01U.305.288**

---

#### **NPD-5004-POE Питание по сети Ethernet 15,4Вт, 4-порт.**

Инжекторы питания по сети Ethernet (PoE) для использования с поддерживающими технологию PoE камерами; 15,4 Вт, 4 порта

Масса: 620 г

Номер заказа **NPD-5004-POE | F.01U.305.289**

---

### Сервисы

#### **EWE-DIPIR-IW Продл.гарант.на 12 мес., Dinion IP IR**

Расширение гарантии 12 мес.

Номер заказа **EWE-DIPIR-IW | F.01U.346.379**

---

#### Представительство:

##### Europe, Middle East, Africa:

Bosch Security Systems B.V.  
P.O. Box 80002  
5600 JB Eindhoven, The Netherlands  
Phone: + 31 40 2577 284  
emea.securitysystems@bosch.com  
emea.boschsecurity.com

##### Germany:

Bosch Sicherheitssysteme GmbH  
Robert-Bosch-Ring 5  
85630 Grasbrunn  
Germany  
www.boschsecurity.com