

## NDP-5512-Z30C PTZ 2МП HDR 30x прозр. потолок. AUTODOME IP starlight 5000i



- ▶ Технология starlight обеспечивает отличные показатели в условиях слабого освещения
- ▶ Динамический диапазон 120 дБ обеспечивает уверенную детализацию в условиях засветки
- ▶ Интеллектуальная потоковая передача данных, IDNR и H.265 позволяют снизить скорость цифрового потока до 80%
- ▶ Встроенная система Essential Video Analytics запускает соответствующие оповещения и быстро извлекает нужные данные
- ▶ Купол с высоким разрешением для обеспечения максимального разрешения на выходе
- ▶ Простая установка и гибкие варианты монтажа (в потолке или подвесной)

### Сертификации и согласования

#### Стандарты HD

- Соответствует стандарту SMPTE 274M-2008 по следующим параметрам:
  - Разрешение: 1920 x 1080
  - Развертка: прогрессивная
  - Цветопередача: по ITU-R BT.709
  - Соотношение сторон: 16:9
  - Частота кадров: 25 и 30 кадров/с
- Соответствует стандарту 296M-2001 по следующим параметрам:
  - Разрешение: 1280 x 720
  - Развертка: прогрессивная
  - Цветопередача: по ITU-R BT.709
  - Соотношение сторон: 16:9
  - Частота кадров: 25 и 30 кадров/с

cULus	<ul style="list-style-type: none"> <li>• UL60950-1/-22 (ред. 2) (включая CSA 22.2, № 60950-1/-22)</li> </ul>
FCC, часть 15 (США)	<ul style="list-style-type: none"> <li>• 47CFR, часть 15</li> <li>• ICES-003 (Канада)</li> </ul>
CE (Европа)	<p><b>Директива по электромагнитной совместимости (EMC)</b></p> <ul style="list-style-type: none"> <li>• EN55032:2012/AC:2013</li> <li>• EN 50130-4:2011/A1:2014</li> <li>• EN 61000-3-2:2014</li> <li>• EN 61000-3-3:2013</li> </ul> <p><b>Безопасность: директива по низковольтному электрооборудованию</b> (требуется отчет и сертификат схемы IEC60950 CB)</p>

Маркировка

Применимый стандарт

	<ul style="list-style-type: none"> <li>EN 60950-1:2006+A11:2009+A1:2010+A12:2011+A2:2013 (с учетом различий в разных странах)</li> <li>IEC 60950-1/-22 (ред. 1)</li> </ul>
Другие метки и маркировки	<ul style="list-style-type: none"> <li>RCM, EAC, WEEE, RoHS для Китая, BIS</li> </ul>

Полный список всех соответствующих сертификатов и стандартов см. в отчете о тестах продукта, доступном в онлайн-каталоге на вкладке «Документы» страницы продукта для вашего устройства. Если документ недоступен на странице продукта, свяжитесь с торговым представителем.

Регион	Примечание о соответствии стандартам/уровню качества	
Европа	CE	Declaration of Conformity (DoC) - AUTODOME IP starlight 5000i,-iR
США	UL	AUTODOME IP starlight 5000i

### Комплектация

Количество	Компонент
1	Камера AUTODOME IP starlight 5000i для установки в потолок
1	Монтажный шаблон
1	Отвертка звездообразная T10
4	MAC-адрес (наклейки)
1	Руководство по быстрой установке
1	Сведения по технике безопасности

### Технические характеристики

Матрица	КМОП 1/2,8" с прогрессивной разверткой
Эффективные элементы изображения	1945 x 1097 (2,13 Мп)
Объектив	30-кратное увеличение 4,5–135 мм
Оптическое увеличение поля обзора (FOV)	2.4° - 60.9°
Фокусировка	Автоматическая с ручной коррекцией
Диафрагма	Автоматическая с ручной коррекцией

Цифровое увеличение	16-кратное
<b>Качество изображения — чувствительность</b>	
(3100K, коэффициент отражения 89 %, 1/30, F1.6, 30 IRE)	
Цветной режим	18,6 мЛк
Моно	4 мЛк

Регулировка усиления	APU, Фиксиров.
Апертурная коррекция	Горизонтальная и вертикальная
Скорость электронного затвора (AES)	От 1/1 до 1/10000 секунды (22 шага)
Отношение сигнал/шум	> 55 дБ
Переключатель Режим «день/ночь»	Автоматический ИК-фильтр
Компенс. фоновой засветки (Компенс. фон. засветки)	Включено / Выключено / Intelligent Auto Exposure (IAE)
Баланс белого	От 2 000 К до 10 000 К ATW, AWB удержание, Расширенный ATW, Вручную, Авто — натриевая лампа, Натриевая лампа
День/Ночь	Монохромные, Цвет, Авто
Функция режима работы при тумане	Улучшает видимость в условиях тумана или для других сцен с низким контрастом.

### Динамический диапазон

Расширенный динамический диапазон	Расширенный динамический диапазон 120 dB
Измерено в соответствии с IEC 62676 часть 5	Широкий динамический диапазон 107 дБ (WDR)

### Анализ видеоконтента

Тип анализа	Essential Video Analytics
Конфигурации	Тихая VCA / профиль 1–16
Правила тревог (комбинируемые)	Любой объект Объект в поле Пересечение линии Вход в поле Выход из поля Праздношатание Следование по маршруту

**Анализ видеоконтента**

	Бездействующий объект Удаленный объект Счетчик Оссирапсу Обнаружение скоплений Изменение условий Поиск сходства Несанкционированный доступ
Фильтры объекта	Длительность Размер Соотношение сторон в/г Скорость Направление Цвет Классы объектов (Стоящие люди, Мотоциклы, Легковые автомобили, Грузовики)
Калибровка	Автоматическая самокалибровка при указании высоты

**Механические характеристики**

Режимы панорамирования/наклона	Обычный: от 0,1°/с до 120°/с Турбо: панорамирование — от 0,1°/с до 300°/с; наклон — от 0,1°/с до 200°/с
Препозиция Скорость	Панорамирование: 300°/с Наклон: 200°/с
Диапазон панорамирования	360°, непрерывный
Угол наклона	от -90° до 0°
Точность препозиции	± 0,1° (ном.)
Препозиции	256
Маршруты	<p>Два типа патрулирования:</p> <ul style="list-style-type: none"> <li>Записанные маршруты: два (2), максимальная общая продолжительность: 15 минут (в зависимости от количества команд, переданных во время записи)</li> <li>Маршрут патрулирования по препозициям (Препозиция) — один (1), состоит из 256 последовательных сцен, и один (1) настраиваемый, до 64 сцен</li> </ul>

**Электрические характеристики**

Входное напряжение	24 В перем. тока и PoE+
Потребляемая мощность	14 Вт (обогреватель выкл.) и 24 Вт (обогреватель вкл.)

**Сеть**

Сжатие видеосигнала	H.265 H.264 M-JPEG
Поток	Независимые потоки H.264 и H.265 3 экземпляра кодера потока H.264 или H.265
Частота кадров	60 кадров/с при всех разрешениях
Задержка IP (станд.)	60 кадр/с: 200 мс

**Разрешение (Г x В)**

1080p Full HD (16:9)	1920 x 1080
720p HD (16:9)	1280 x 720
1,3 МП (5:4)	1280 x 1024 кадрированный
D1 4:3 (обрезанный) (4:3)	704 x 576
640x480 (4:3)	640x480 кадрированный
432p SD	768 x 432
288p SD	512 x 288

**Скорость передачи данных**

В следующей таблице показана средняя стандартная оптимизированная скорость передачи данных в кбит/с для разной частоты кадров:

Сжатие видеосигнала	H.265	
IPS (кадр/с)	1080p	720p
60	1649	1249
30	1413	1096
15	1157	902
10	1075	841
5	746	597
2	407	343

Ethernet	10/100BASE-T
----------	--------------

Шифрование	TLS 1.0, SSL, DES, 3DES, AES
Протоколы	IPv4, IPv6, UDP, TCP, HTTP, HTTPS, RTP/RTCP, IGMP V2/V3, ICMP, ICMPv6, RTSP, FTP, ARP, DHCP, APIPA (Auto-IP, link local address), NTP (SNTP), SNMP (V1, V3, MIB-II), 802.1x, DNS, DNSv6, DDNS (DynDNS.org, selfHOST.de, no-ip.com), SMTP, iSCSI, UPnP (SSDP), DiffServ (QoS), LLDP, SOAP, Dropbox™, CHAP, digest authentication, Stratocast Genetec
Взаимная совместимость	ONVIF Profile S, ONVIF Profile G, ONVIF Profile T, GB/T 28181

### Локальное хранилище

Разъем для карты памяти	Поддерживается карта памяти объемом не более чем 32 ГБ (microSDHC) / 2 ТБ (microSDXC) (предоставляется пользователем). (Для записи HD рекомендуется использовать SD-карту класса 6 или выше.)
-------------------------	---

### Прочие характеристики

Сектор / Названия	16 независимых секторов с 20-буквенным названием каждый
Маски конфиденциальных секторов	32 индивидуально настраиваемых маски части изображения
Шаблон Маски конфиденциальных секторов	Черный, Белый, Серый, Авто (средний цвет фона)
Поддерживаемые языки	Английский, немецкий, испанский, французский, итальянский, голландский, польский, португальский, русский, японский, китайский (упрощенный)

<b>Звук</b>	
Сжатие	G.711, частота дискретизации 8 кГц L16, частота дискретизации 16 кГц AAC, частота дискретизации 16 кГц
Интерфейс	1/1 канал вход/выход

### Подключение

Питание	RJ-45 10/100 Base-T PoE + (IEEE 802.3at, класс 4 стандартный) 21-30 В перем. тока, 50/60 Гц
Тревожные входы	2
Тревожные выходы	1 релейный выход 32 В пост. тока, 150 мА макс.

Звук	1 линейный вход моно, 1 линейный выход моно
• Линейный сигнальный вход	94 кОм номинально, 1 В ср. квадр. макс.
• Линейный сигнальный выход	1 кОм номинально, 1 В ср. квадр. макс.

### Условия эксплуатации (потолочная модель)

Рабочая температура	От -10 °C до +60 °C
Влажность	Относительная влажность до 90 % без конденсации
Температура хранения	От -40 до +60 °C

### Конструкция (потолочная модель)

Размеры (диаметр x В)	198 x 176,6 мм
Масса	2,1 кг
Материал конструкции	Корпус: сталь класса SPCC Накладное кольцо: PC/ABS купол: поликарбонат
Стандартный цвет	Белый (RAL 9003)

### Габаритные чертежи

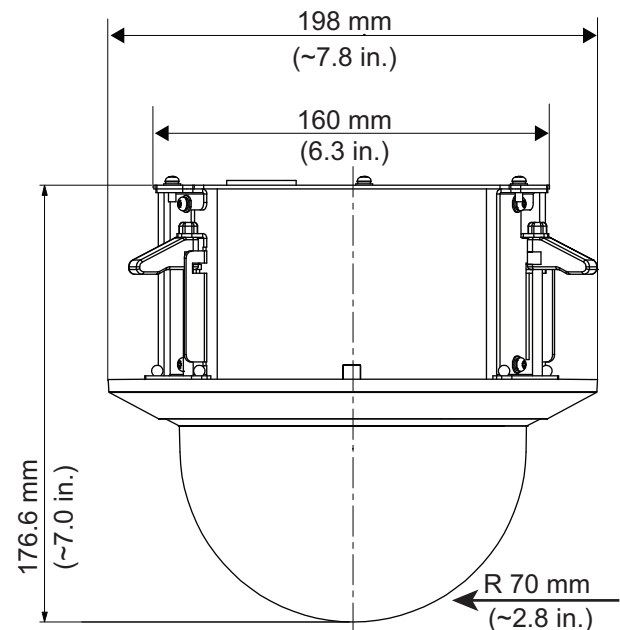


Рис. 1: Потолочная модель

## Информация для заказа

### **NDP-5512-Z30C PTZ 2МП HDR 30x прозр. потолок.**

Потолочная купольная PTZ-камера IP; 1080p60; 30-кратное оптическое увеличение, четырехкратное цифровое увеличение; 120 дБ HDR; технология starlight; IAE; EVA; PoE; интеллектуальная потоковая передача данных; прозрачный купол с покрытием и высоким разрешением. Варианты двойного питания. Номер заказа **NDP-5512-Z30C | F.01U.345.123**

## Сервисы

### **EWE-AD5HD-IW Продл.гарант.на 12 мес., AUT.IP 5000 HD**

Продление гарантии на 12 месяцев, не распространяется на подвижные и подверженные естественному износу элементы

Номер заказа **EWE-AD5HD-IW | F.01U.346.303**

#### Представительство:

##### Europe, Middle East, Africa:

Bosch Security Systems B.V.  
P.O. Box 80002  
5600 JB Eindhoven, The Netherlands  
Phone: + 31 40 2577 284  
emea.securitysystems@bosch.com  
emea.boschsecurity.com

##### Germany:

Bosch Sicherheitssysteme GmbH  
Robert-Bosch-Ring 5  
85630 Grasbrunn  
Germany  
www.boschsecurity.com