



# РУКОВОДСТВО ПО ЭКСПЛУАТАЦИИ ШЛАГБАУМ АВТОМАТИЧЕСКИЙ «SBN»

РОСС RU.НА36.Н06653



## СОДЕРЖАНИЕ

1 НАЗНАЧЕНИЕ .....	3
2 УСЛОВИЯ ЭКСПЛУАТАЦИИ.....	3
3 ТРЕБОВАНИЯ ПО БЕЗОПАСНОСТИ .....	4
4 КРАТКОЕ ОПИСАНИЕ ШЛАГБАУМА .....	4
5 ОСНОВНЫЕ ТЕХНИЧЕСКИЕ ХАРАКТЕРИСТИКИ .....	5
6 УСТРОЙСТВО ШЛАГБАУМА .....	7
6.1 Корпус шлагбаума .....	9
6.2 Узел крепления и управления стрелой .....	10
6.3 Блок управления шлагбаумом .....	11
6.4 Параметры стрелы .....	13
6.5 Блок оптических датчиков .....	13
6.6 Модули расширения функционала .....	14
6.6.1 Пульт управления шлагбаумом .....	15
6.6.2 Модуль радиопультов с динамическим кодом.....	16
6.6.3 Комплект беспроводных фотоэлементов.....	17
6.6.4 Датчик обнаружения транспортных средств .....	19
6.6.5 Сигнальная светодиодная лампа.....	20
6.6.6 Модуль обогрева .....	20
6.6.7 Разъем расширения функционала .....	21
6.6.8 Сигнализация несанкционированного проезда .....	22
7 МОНТАЖ ШЛАГБАУМА.....	23
7.1 Подготовительные работы перед монтажом.....	24
7.2 Подготовка шлагбаума к монтажу .....	25
7.3 Рекомендации по организации зоны проезда.....	25
7.4 Последовательность работ по монтажу шлагбаума .....	26
7.5 Установка стрелы шлагбаума .....	27

8 ПОДКЛЮЧЕНИЕ ШЛАГБАУМА . . . . .	28
9 НАСТРОЙКА ШЛАГБАУМА . . . . .	32
9.1 Калибровка натяжения балансировочных пружин . . . . .	33
9.2 Выбор режима работы шлагбаума . . . . .	34
9.3 Настройка сигнальной лампы . . . . .	35
9.4 Настройка чувствительности датчика тока . . . . .	35
9.5 Выбор калибровочных таблиц работы двигателя . . . . .	35
9.6 Настройка мощности двигателя при работе в режиме «Парковка стрелы» . .	35
9.7 Возврат к заводским настройкам . . . . .	36
10 ЭКСПЛУАТАЦИЯ ШЛАГБАУМА . . . . .	36
11 МАРКИРОВКА И УПАКОВКА . . . . .	37
12 ХРАНЕНИЕ И ТРАНСПОРТИРОВКА . . . . .	37
13 СЕРВИСНОЕ ОБСЛУЖИВАНИЕ ШЛАГБАУМА . . . . .	38
14 ДЕЙСТВИЯ В СЛУЧАЕ ОБНАРУЖЕНИЯ НЕИСПРАВНОСТЕЙ . . . . .	39

## ПРИЛОЖЕНИЯ

Приложение 1. Схемы подключения дополнительных модулей к Разъему опций «10P» . . . . .	41
Приложение 2. Возможные неисправности, устраняемые силами пользователя. . . . .	43
Приложение 3. Структура меню блока управления шлагбаумом. . . . .	44
Приложение 4. Условия гарантии на продукцию CARDDEX. . . . .	47

Уважаемый покупатель! Благодарим Вас за выбор шлагбаума нашего производства.

Компания CARDDEX, как изготовитель приобретенного Вами шлагбаума, гарантирует, что изделие прослужит Вам долго и надежно при соблюдении правил установки, подключения и эксплуатации.

Настоящее Руководство является эксплуатационным документом, объединенным с инструкциями по монтажу и подключению шлагбаумов CARDDEX серии «SBN», и предназначено для обязательного ознакомления ИТР и рабочих в качестве руководящего материала при установке шлагбаума и его дальнейшей эксплуатации.

В настоящем Руководстве последовательно изложены характеристики и устройство шлагбаумов CARDDEX серии «SBN», операции монтажа и рекомендации по корректной их установке, а также особенности различных вариантов подключения.

При монтаже и подключении шлагбаумов, наряду с соблюдением требований данного Руководства, надлежит также руководствоваться следующими нормативными документами:

«Правила устройства электроустановок» (ПУЭ);  
«Безопасность труда в строительстве» (СНиП 12-03-2001);  
Федеральный закон от 22.07.2008 N 123-ФЗ (ред. от 29.07.2017) «Технический регламент о требованиях пожарной безопасности».

## 1 НАЗНАЧЕНИЕ

Шлагбаумы CARDDEX серии «SBN» предназначены для контроля въезда и выезда транспорта на закрытых огороженных территориях и других объектах, где необходимо ограничение доступа к ним (на промышленных, складских, торговых и офисных охраняемых зонах, автостоянках, местах парковки и пр.). Основная задача шлагбаума – создать физическую преграду перед автотранспортом, до его авторизации.

## 2 УСЛОВИЯ ЭКСПЛУАТАЦИИ

Шлагбаумы по устойчивости к воздействию климатических факторов соответствуют условиям О1 по ГОСТ 15150-69 (для эксплуатации на открытом воздухе всех макроклиматических районов на суше, кроме климатического района с антарктическим холодным климатом). Эксплуатация шлагбаумов серии «SBN» разрешается при температуре окружающего воздуха от -25°C до +55°C и относительной влажности воздуха до 80% при +25°C; эксплуатация шлагбаумов с модулем обогрева линейного привода разрешается при температуре окружающего воздуха от -55°C до +55°C и относительной влажности воздуха до 80% при +25°C.

### 3 ТРЕБОВАНИЯ ПО БЕЗОПАСНОСТИ

По способу защиты человека от поражения электрическим током изделие относится к классу 1 по ГОСТ IEC 61140-2012. Конструкция изделия обеспечивает безопасность людей при монтаже и эксплуатации. Рекомендуется подключать шлагбаум через автомат подключения на 1А.



#### **ВНИМАНИЕ!**

- *При монтаже шлагбаума пользуйтесь только исправным инструментом*
- *Подключение шлагбаума производите при отключенном питании*
- *При выполнении монтажных работ используйте средства индивидуальной защиты глаз и органов дыхания от пыли, образующейся при сверлении крепежных отверстий в фундаменте*

При эксплуатации изделия необходимо соблюдать общие правила безопасности при использовании электрических установок.



#### **ВНИМАНИЕ!**

- *Запрещается эксплуатировать шлагбаум в условиях, не соответствующих требованиям раздела 2. «Условия эксплуатации»*
- *Запрещается эксплуатировать шлагбаум с источником питания, напряжение которого отличается от указанного в разделе 5. «Основные технические характеристики»*

### 4 КРАТКОЕ ОПИСАНИЕ ШЛАГБАУМА

Шлагбаумы CARDDEX серии «SBN» предназначены для организации контролируемого въезда автотранспорта на огражденную территорию со средней и высокой пропускной способностью.

Эти дорожные шлагбаумы сочетают в себе широкий функционал, лаконичный дизайн и безопасность. Шлагбаумы серии «SBN» идеально подходят практически для любой сферы применения в условиях умеренного климата, а модуль обогрева линейного привода специально разработан для использования в холодных климатических условиях.

– Шлагбаумы серии «SBN» оснащаются стрелами длиной от 3 до 4,3 метров. Минимальное время подъема и опускания стрелы составляет 3 секунды.

– Скорость подъема и опускания, интервалы торможения, а также балансировка стрелы регулируются программно, с помощью меню настроек блока управления электроникой шлагбаума.

– Шлагбаум имеет функцию реверса стрелы при столкновении с объектами, а при попытке несанкционированного поднятия стрелы срабатывает звуковая сигнализация и стрела автоматически опускается.

Модульная конструкция электроники шлагбаумов CARDDEX серии «SBN» позволяет без труда интегрировать в работу системы практически любые устройства управления и безопасности автотранспортного доступа.

– Блок управления шлагбаумом, защищенный высокопрочным корпусом из ABS-пластика, имеет класс влагозащиты IP65, что позволяет гарантировать стабильную работу электроники независимо от метеоусловий.

– Стрелы шлагбаумов изготовлены из алюминия круглого сечения Ø60 мм. Стрелы комплектуются светоотражающими наклейками для безопасности эксплуатации в темное время суток, а также объемным резиновым демпфером в нижней части стрелы, позволяющий избежать повреждений объектов, ошибочно оказавшихся в зоне ее действия.

– Низковольтный линейный привод шлагбаума гарантирует его оптимальную работу в условиях интенсивного использования, а специальное электронное устройство постоянно контролирует движение стрелы, останавливая или меняя направление движения при обнаружении препятствия.

## 5 ОСНОВНЫЕ ТЕХНИЧЕСКИЕ ХАРАКТЕРИСТИКИ

Основные технические характеристики шлагбаумов CARDDEX серии «SBN» приведены в таблице 1.

Таблица 1. Основные технические характеристики шлагбаумов

Напряжение питания:	
С управляющим блоком «ABC-31M»	24 В
С управляющим блоком «ABC-31MS»	24 В
Максимальная потребляемая мощность:	
Без модуля обогрева	200 Вт
С модулем обогрева	300 Вт
Максимальный вылет стрелы	6 м
Материал изготовления стрелы	алюминий
Диаметр стрелы	60 мм
Средняя скорость подъёма/опускания стрелы	3,5-4,5 сек
Габаритные размеры шлагбаума без стрелы (Д x Ш x В)	317 x 294 x 1056 мм
Габаритные размеры упаковки (Д x Ш x В)	400 x 400 x 1400 мм
Масса изделия (нетто)	56 кг
Средний срок службы	8 лет
Интенсивность работы (при +20°C)	75%
Диапазон температур, °С:	
– эксплуатация «SBN» без модуля обогрева	-25...+55
– эксплуатация «SBN» с модулем обогрева	-55...+55
– транспортировка и хранение	+1...+45
Степень защиты корпуса	IP54 по EN 60529
Степень защиты блока управления	IP54 по EN 60529

Габаритные размеры шлагбаума CARDDEX серии «SBN» приведены на рисунке 5.1

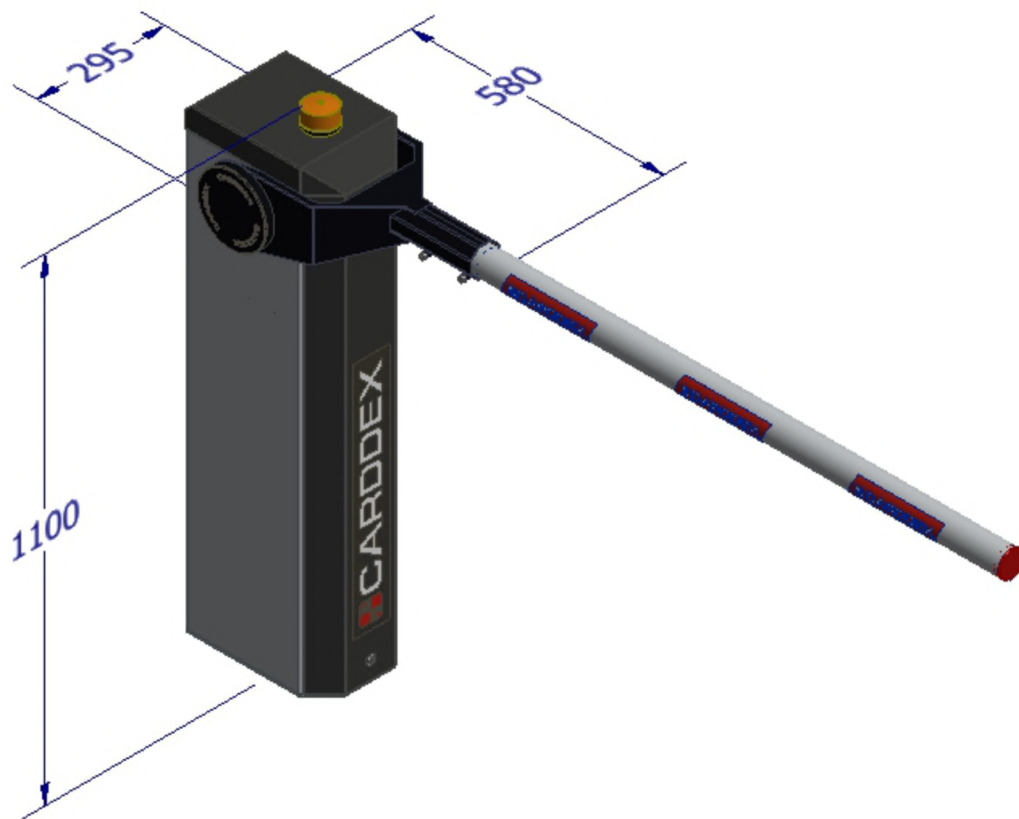


Рисунок 5.1 Габаритные размеры шлагбаума

## 6 УСТРОЙСТВО ШЛАГБАУМА

Внешний вид шлагбаумов CARDDEX серии «SBN» и состав их основных элементов представлены на рисунке 6.1.



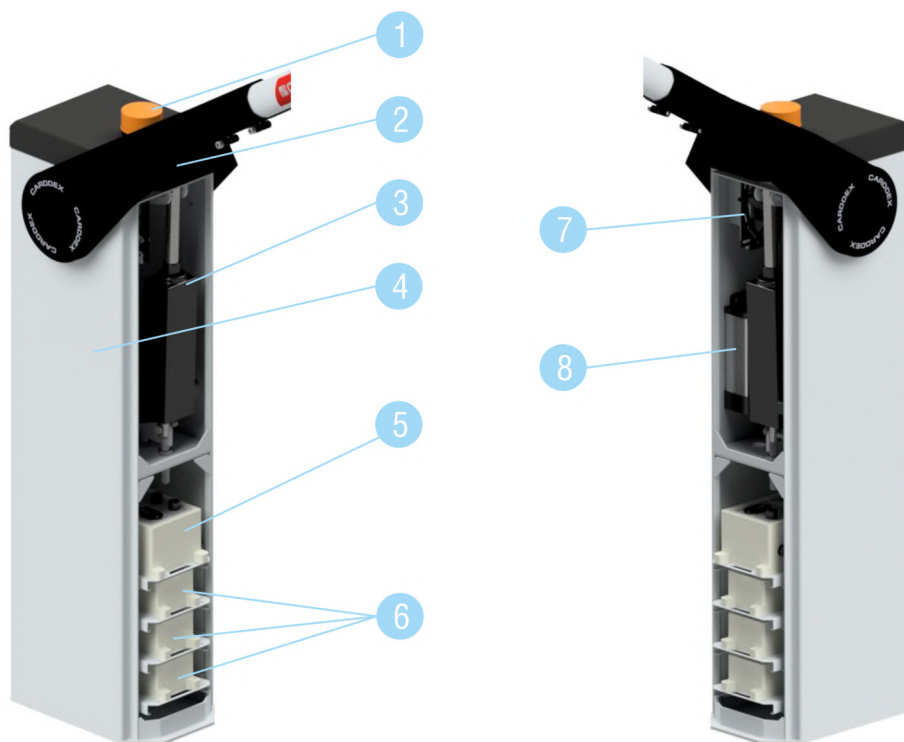


Рисунок 6.1 Внешний вид и состав шлагбаума

- 1 Сигнальная лампа;
- 2 Узел управления стрелой;
- 3 Линейный привод;
- 4 Тумба;
- 5 Блок управления;
- 6 Дополнительные модули («VLD-10», «PRK-400»);
- 7 Оптические датчики;
- 8 Блок питания.

Для полноценного функционирования шлагбаум оснащается стрелой со светоотражающими наклейками.

## 6.1 КОРПУС ШЛАГБАУМА

Корпус шлагбаума выполнен из высокопрочной трёхмиллиметровой стали с двухслойным полимерным покрытием.

Элементы корпуса шлагбаума представлены на рисунке 6.1.1.

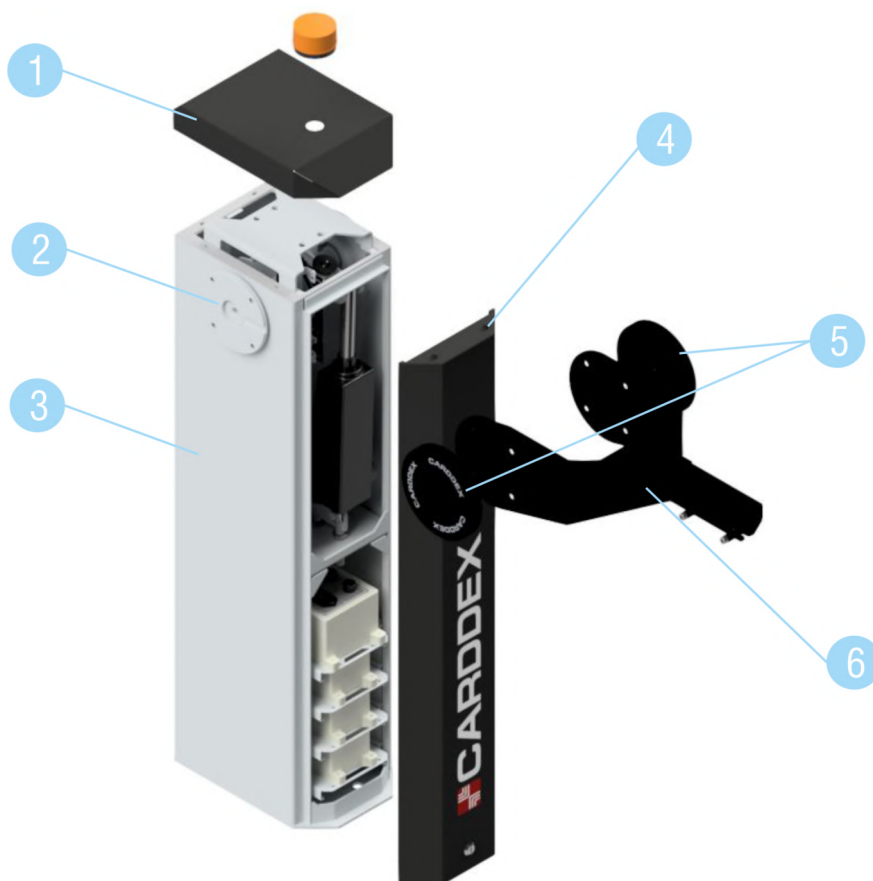


Рисунок 6.1.1 Внешний вид и состав корпуса шлагбаума

- 1 Крышка;
- 2 Узел крепления стрелодержателя;
- 3 Тумба;
- 4 Дверца;
- 5 Стрелодержатель;
- 6 Декоративная накладка.

## 6.2 УЗЕЛ КРЕПЛЕНИЯ И УПРАВЛЕНИЯ СТРЕЛОЙ

Шлагбаум имеет надежный и долговечный узел крепления и управления стрелой. Данный узел обеспечивает надежное крепление стрелы круглого сечения диаметром 60 мм, и блокировку её движения в конечных точках с помощью резинового буфера.

Внешний вид и состав узла крепления и управления стрелой представлен на рисунке 6.2.1.

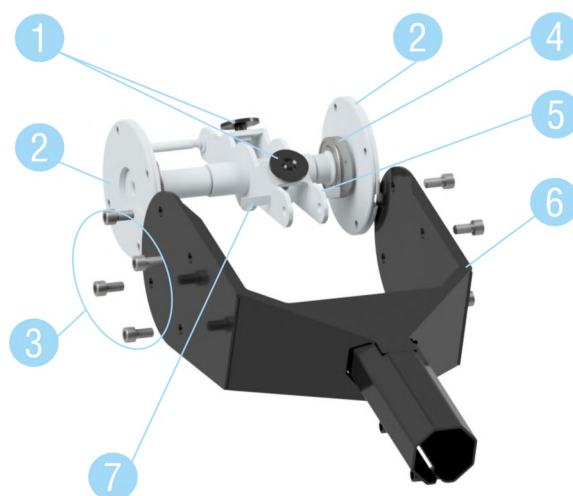


Рисунок 6.2.1 Узел крепления и управления стрелой

- 1 Ограничители хода стрелы;
- 2 Платформа для крепления стрелодержателя;
- 3 Крепежные винты стрелодержателя;
- 4 Подшипник;
- 5 Рычаг;
- 6 Стрелодержатель;
- 7 Флажок, при движении стрелы участвует в определении положения стрелы оптическими датчиками.

### 6.3 БЛОК УПРАВЛЕНИЯ ШЛАГБАУМОМ

Шлагбаум CARDDEX серии «SBN» комплектуется блоками управления CARDDEX «ABC-31M» или блоком управления «ABC-31MS». Внешний вид блоков управления представлен на рисунке 6.3.1.

Блоки управления CARDDEX «ABC-31M» и «ABC-31MS» осуществляют управление работой всех подключенных к ним электрических компонентов, таких как система поднятия и опускания стрелы, световая и звуковая индикация, а также выполняют обработку команд от внешних управляющих устройств: проводного пульта, модуля радиопульта, датчика обнаружения транспортных средств и пр.

Блок управления представляет собой электронное устройство, установленную в боксе из ABS-пластика с герметичными авиационными разъемами для внешних подключений.

Данный бокс имеет класс защиты IP65, благодаря чему электроника надежно защищена от влаги и пыли.

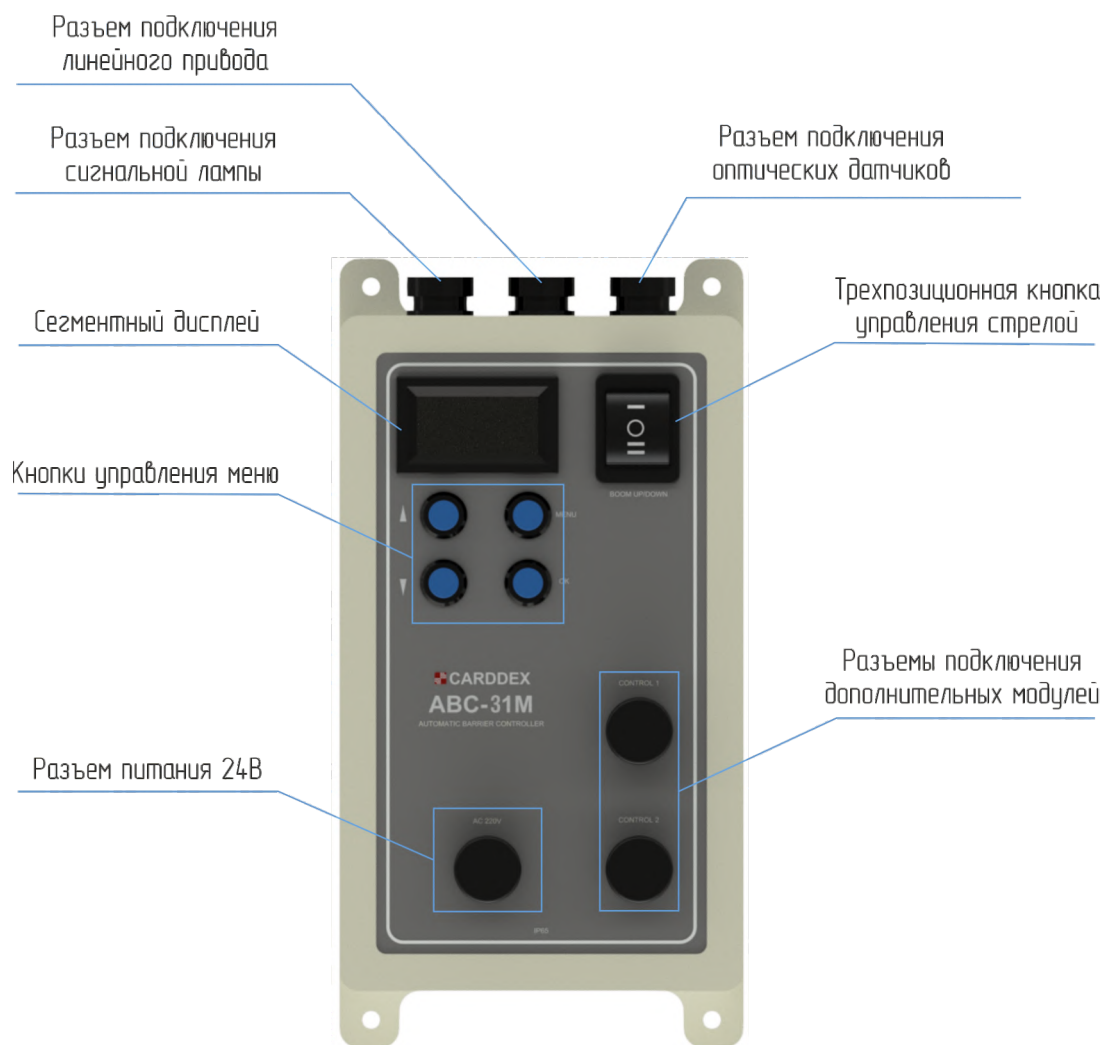


Рисунок 6.3.1 Внешний вид блоков управления «ABC-31M»

Блоки управления «ABC-31M» и «ABC-31MS» питаются от внешнего источника питания, подключенного к соответствующему разъему. Напряжение питания блока 24 В, потребляемая мощность 200 Вт.

Важным отличием данного шлагбаума от большинства шлагбаумов других производителей, представленных на рынке, является то, что все настройки и подключения, благодаря внешним элементам управления, расположенным на лицевой панели, производятся без вскрытия корпуса блока управления.

В состав основных функциональных элементов лицевой панели входят:

- Разъем питания;
- Кнопки управления меню;
- Сегментный дисплей для отражения текущих режимов работы;
- Переключатель для ручного управления подъемом/опусканием стрелы;
- Разъемы (CONTROL1 и CONTROL2) для подключения дополнительных блоков и модулей, расширяющих функционал системы.

На контакты разъемов CONTROL1 и CONTROL2 выведены входы сигналов управления подъемом, опусканием, остановкой стрелы, вход сигнала инфракрасных датчиков и выходы линий питания. Разъемы служат для подключения внешних блоков расширения, а также для интеграции с внешними СКУД и системами управления.

Разъемы на верхней стороне блока служат для подключения двигателя, сигнальной лампы, и системы оптических датчиков.

Меню блока позволяет получить быстрый доступ к оперативным настройкам работы контроллера. Навигация по разделам меню осуществляется при помощи кнопок, расположенных на лицевой панели блока управления. Назначение кнопок:

«**MENU**» - вход в режим меню, выход из режима меню и выход с активной страницы раздела;  
 «**OK**» - осуществляет переход к выбранному разделу или странице меню, осуществляет запись выбранного параметра в память контроллера;  
 «**UP**», «**DOWN**» - кнопки перемещения между разделами и страницами меню, выбор вариантов параметра страницы.

Состав меню блока управления может изменяться в зависимости от версии установленного ПО блока управления.

## 6.4 ПАРАМЕТРЫ СТРЕЛЫ

На шлагбаумы данной модели устанавливается стрела длиной до 6 м. Стрела для шлагбаумов CARDDEX серии «SBN» имеет круглое сечение диаметром 60 мм. Она изготовлена из алюминия с толщиной стенок 2 мм (рис. 6.4.1).

Конструкция стрелы позволяет выдерживать высокую скорость ветра и сохранять характеристики, заявленные производителем, практически в любых погодных условиях.

Объемный резиновый демпфер в нижней части стрелы позволяет избежать повреждений объектов, ошибочно оказавшихся в зоне ее действия, а светоотражающая аппликация обеспечивает безопасную эксплуатацию шлагбаума в темное время суток и минимизирует затраты на электроэнергию.



Рисунок 6.4.1 Общий вид стрелы

## 6.5 БЛОК ОПТИЧЕСКИХ ДАТЧИКОВ

За определение границ хода стрелы и отслеживания её положения отвечает блок оптических датчиков. Он представлен на рисунке 6.5.1.

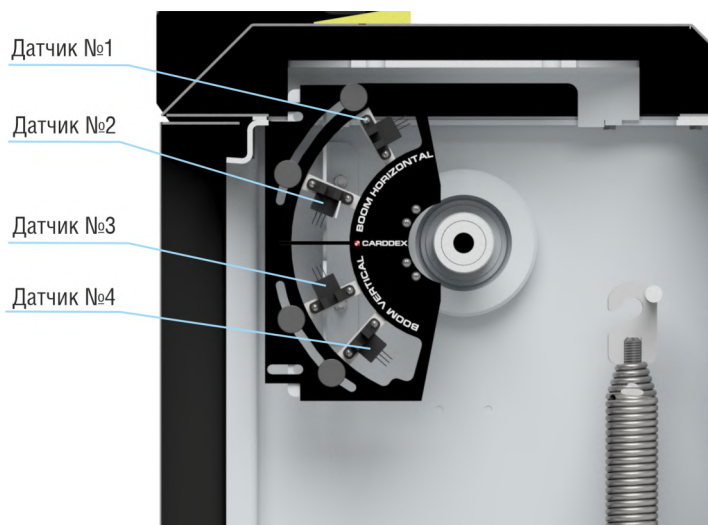


Рисунок 6.5.1 Блок оптических датчиков

Блок состоит из двух крайних датчиков и двух внутренних.

Крайние датчики отвечают за границы хода стрелы при движении вверх (датчик № 1) и при движении вниз (датчик № 4). По их сигналам происходит остановка двигателя.

Внутренние (под номерами 2 и 3) определяют положение стрелы, при котором двигатель входит в режим торможения (плавной остановки).

## **6.6 МОДУЛИ РАСШИРЕНИЯ ФУНКЦИОНАЛА**

Для расширения функционала базового блока управления и добавления инструментов дополнительного управления автоматическим шлагбаумом можно использовать следующие модули:

- Пульт управления шлагбаумом «SW-02»;
- Модуль радиопультов с динамическим кодом «PRK-400»;
- Комплект беспроводных фотоэлементов «PR-01», «PR-02»;
- Детектор обнаружения транспортных средств «VLD-10»;
- Сигнальная лампа «LS-01»;
- Опора стрелы «BSM-01»;
- Модуль обогрева «MHP-02».

### 6.6.1 ПУЛЬТ УПРАВЛЕНИЯ ШЛАГБАУМОМ

Управление шлагбаумом может осуществляться при помощи стационарного пульта дистанционного управления «SW-02», расположенного на контрольно-пропускном пункте.

На рисунке 6.6.1.1 показан внешний вид проводного пульта дистанционного управления шлагбаумом.



Рисунок 6.6.1.1 Внешний вид пульта управления шлагбаумом «SW-02»

Пульт выполнен в виде небольшого настольного прибора в корпусе из ударопрочного ABS-пластика. На лицевой панели пульта расположены две кнопки без фиксации положения.

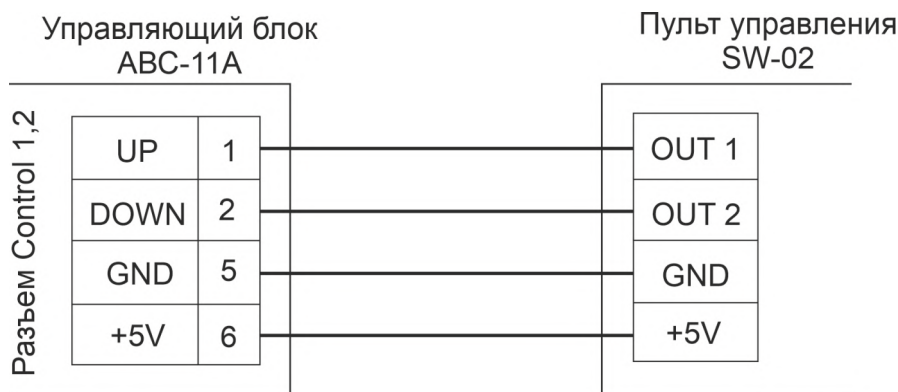


Рисунок 6.6.1.2 Схема подключения проводного ПДУ «SW-02»



## 6.6.2 МОДУЛЬ РАДИОПУЛЬТОВ С ДИНАМИЧЕСКИМ КОДОМ

Модуль «PRK-400» обеспечивает повышенную безопасность при управлении шлагбаумом с помощью радио брелоков, используя метод «динамический код». Динамический код – это постоянно меняющийся пакет данных, повторение которого практически невозможно.

Используя данное решение, пользователь исключает возможность перехвата управляющего сигнала и клонирования передатчика. В память приёмника может быть добавлено до 400 уникальных кодов. Модуль расширения «PRK-400» имеет корпус из ABS-пластика со степенью защиты IP65. Внутри корпуса установлен приёмник сигналов радио брелоков с релейным выходом.

Внешний вид модуля представлен на рисунке 6.6.2.1.



Рисунок 6.6.2.1 Модуль радиопультов с динамическим кодом «PRK-400»

Для записи кода радио брелока в память приемника необходимо выполнить следующие действия:

- при включенном питании кратковременно нажать кнопку «**SET UP**», индикатор режима программирования непродолжительно загорится зеленым;
- нажать и удерживать кнопку «вверх» на радио брелоке, индикатор программирования будет «моргать» информируя о процессе внесения кода брелока в память, по завершении записи индикатор погаснет, отпустить кнопку;

- запись кнопки брелока «вниз» идентична записи кнопки «вверх»; кратковременно нажать кнопку «**SET DOWN**», индикатор режима программирования непродолжительно загорится зеленым;
- нажать и удерживать кнопку «вниз» на радио брелоке, индикатор программирования будет «моргать» информируя о процессе внесения кода брелока в память, по завершении записи индикатор погаснет, отпустить кнопку.

### 6.6.3 КОМПЛЕКТ БЕСПРОВОДНЫХ ФОТОЭЛЕМЕНТОВ

Это устройство состоит из инфракрасного передатчика и приемника. Они устанавливаются под стрелой и передают сигнал на блок управления шлагбаумом о нахождении посторонних предметов на оптической оси между ними.

Каждый из компонентов устройства помещен в металлический корпус высотой 350 мм с возможностью регулировки вылета по высоте, имеющий четырёхточечное крепление к бетонному основанию.

На рисунке 6.6.3.1 изображены стойки с приёмником и с передатчиком. Для повышения заметности данных изделий в темное время суток, на них нанесены светоотражающие наклейки.



Рисунок 6.6.3.1 Фотоэлемент безопасности «PR-01»

Инфракрасные датчики имеют исполнение в компактном корпусе для монтажа на вертикальную поверхность (см. Рисунок 6.6.3.2).



Рисунок 6.6.3.2 Фотоэлемент безопасности «PR-02»

Особенностью монтажа ИК-датчиков в обоих исполнениях является необходимость устанавливать их на одной линии и на одной высоте, таким образом, чтобы линзы датчиков были ориентированы друг на друга. Линзы располагаются в окне корпуса.

Применение данного модуля позволяет исключить возможность опускания стрелы на проезжающее транспортное средство, а также организовать автоматическое опускание стрелы после проезда автомобиля через шлагбаум.

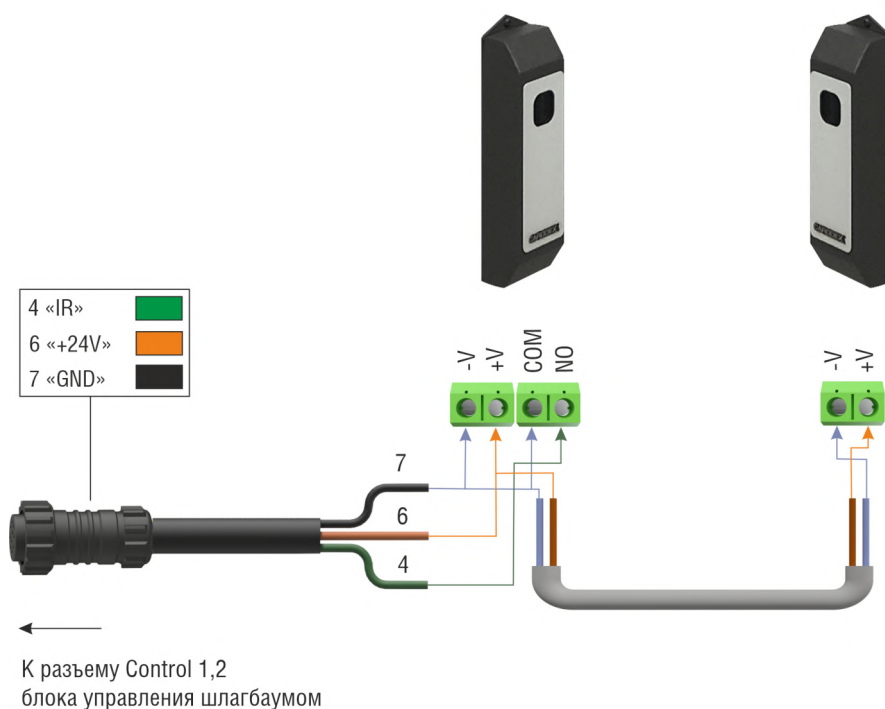


Рисунок 6.6.3.3 Схема подключения ИК-датчиков

*Датчики требуют периодического обслуживания, которое заключается в удалении загрязнений с линз датчиков, очистка производится через окно в корпусе датчиков.*

Для установки элементов питания необходимо разобрать корпус датчика:

- 1 Выкрутить четыре винта;
- 2 Снять переднюю крышку;
- 3 Открутить винт с торца корпуса;
- 4 Установить элементы питания.

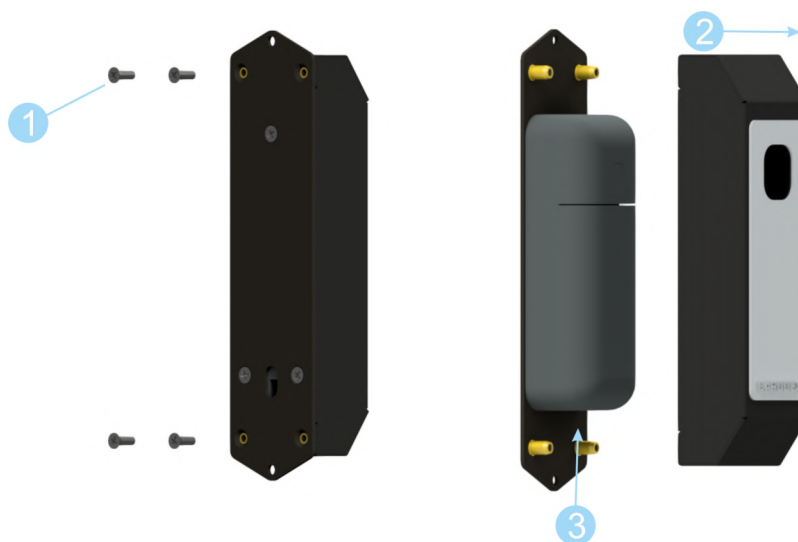


Рисунок 6.6.3.4 Разбор корпуса датчика

#### 6.6.4 ДАТЧИК ОБНАРУЖЕНИЯ ТРАНСПОРТНЫХ СРЕДСТВ

Датчик обнаружения транспортных средств «VLD-10» - это одноканальный детектор, основная цель которого - обнаружение присутствия в зоне опускания стрелы транспортных средств путем измерения изменения индуктивности в петле при нахождении над ней транспортного средства и передача сигнала в виде замыкания "сухого контакта".

При работе со шлагбаумами производства компании CARDDEX, данный модуль не позволит шлагбауму опустить стрелу, если в рабочей зоне стрелы находится автомобиль. Детектор помещен в бокс из ABS-пластика с классом защиты IP65. Корпус датчика показан на рисунке 6.6.4.1.

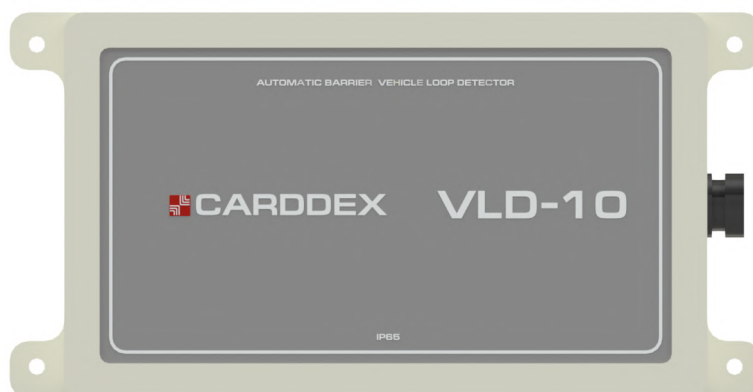


Рисунок 6.6.4.1 Модуль обнаружения транспортных средств

### 6.6.5 СИГНАЛЬНАЯ СВЕТОДИОДНАЯ ЛАМПА

Сигнальная светодиодная лампа – это устройство безопасности, сигнализирующее о движении стрелы шлагбаума.

На рисунке 6.6.5.1 представлен общий внешний вид сигнальной лампы.



Рисунок 6.6.5.1 Сигнальная светодиодная лампа

Особенности сигнальной лампы:

- Встроенная антенна для модуля «PRK-400»;
- Влаго- и пыле защищённость.

### 6.6.6 МОДУЛЬ ОБОГРЕВА

Модуль обогрева предназначен для поддержания нормальной рабочей температуры внутри корпуса шлагбаума в условиях холодного климата при отрицательных температурах до -55°C. Модуль обогрева позволяет избежать заклинивания редуктора линейного привода

при низких температурах, предотвращает образование конденсата внутри корпуса шлагбаума.

Модуль обогрева показан на рисунке 6.6.6.1.



Рисунок 6.6.6.1 Модуль обогрева

Нагревательный элемент крепится внутри корпуса на боковую поверхность, подключение питания осуществляется при помощи кабеля к сети переменного тока 220В. Для поддержания постоянной температуры внутри корпуса шлагбаума, модуль обогрева оснащен термостатом.

Блок управления «ABC-31MS» имеет возможность подключения модуля обогрева и двух термодатчиков. Что позволяет отслеживать температуру линейного привода и внутри корпуса шлагбаума и включать или отключать модуль обогрева автоматически.

### 6.6.7 РАЗЪЕМ РАСШИРЕНИЯ ФУНКЦИОНАЛА

Разъем служит для подключения дополнительных внешних модулей к разъемам блока управления «CONTROL 1/2», таких как «комплект беспроводных фотоэлементов», «датчик обнаружения транспортных средств», «пульт управления шлагбаумом» и т.д.

Для удобства подключения внешних модулей разъем оснащен проводами с быстро-зажимными клеммами. Так же каждый провод имеет цветовую маркировку, что в свою очередь облегчает монтаж модулей.

Рассмотрим назначение контактов разъема:

- 1.«UP» - (желтый) Сигнальная линия для подключения управляющих устройств. Управляет движением стрелы вверх;
- 2.«DOWN» - (синий) Сигнальная линия для подключения управляющих устройств. Управляет движением стрелы вниз;

- 3.«**STOP**» - (пурпурный) Сигнальная линия для подключения управляющих устройств. Управляет остановкой стрелы;
- 4.«**IR 1**» - (зеленый) Вход сигнальной линии для подключения датчиков обнаружения «препятствия», передающих сигнал «обнаружения препятствия» на контроллер. Принцип управления - «сухой контакт», активный уровень – низкий;
- 5.«**IR 2**» - (коричневый) Вход сигнальной линии для подключения датчиков обнаружения «препятствия», передающих сигнал «обнаружения препятствия» на контроллер. Принцип управления - «сухой контакт», активный уровень – низкий;
- 6.«**+24V**» - (оранжевый) Выход шины питания 24 В, подключаемая нагрузка до 300 мА;
- 7.«**GND**» - (черный) Общая шина;
- 8.«**+5V**» - (красный) Линия питания 5 В подключаемая нагрузка до 100 мА;
- 9.«**ALARM**» - (белый) вход сигнальной линии «тревога»;
- 10.«**GND**» - (черный) Общая шина.

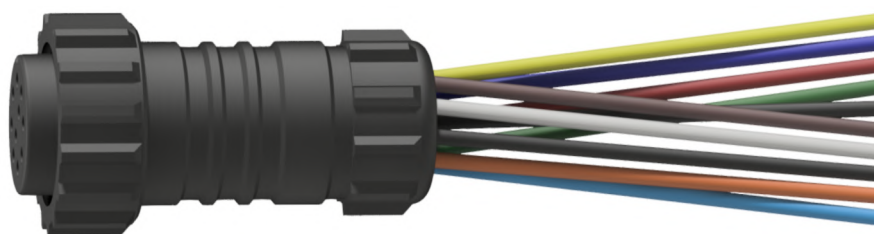


Рисунок 6.6.7.1 Разъем расширения функционала

### 6.6.8 СИГНАЛИЗАЦИЯ НЕСАНКЦИОНИРОВАННОГО ПРОЕЗДА

Шлагбаумы серии «SBN» комплектуются сиреной оповещающей о несанкционированном проезде через шлагбаум.

Режим оповещения о несанкционированном проезде включается в момент поднятия стрелы «вручную», т.е. без участия управляющих модулей работой шлагбаума, оповещение осуществляется звуковым сигналом.

Отключение сигнализации осуществляется подачей управляющего сигнала поднять или опустить стрелу, или отключение сигнала оповещения происходит автоматически по истечении 60 секунд.



Рисунок 6.6.8.1 Излучатель звука модуля сигнализации несанкционированного проезда

## 7 МОНТАЖ ШЛАГБАУМА

Для монтажа шлагбаума вам понадобятся следующие инструменты:



· электроперфоратор;



· сверло твердосплавное;



· штроборез для выполнения кабельного канала;



· отвертка с крестообразным шлицем;



· ключи торцовые;



· набор шестигранных ключей;



· уровень;



· рулетка;



· жесткая проволока длиной 1,5 м (для протягивания кабелей).



**⚠ ВНИМАНИЕ!**

*Внимание! Компания–установщик должна сделать отметку об установке в гарантийном талоне на изделие.*

### 7.1 ПОДГОТОВИТЕЛЬНЫЕ РАБОТЫ ПЕРЕД МОНТАЖОМ

Перед установкой шлагбаума проведите следующие предварительные работы:

Провести обследование места предполагаемого монтажа оборудования. Определить места установки устройств управления;

Для удобства целесообразно предварительно разработать схему размещения, в соответствии с которой монтажная группа будет производить работу;

Убедитесь, что при установке шлагбаума в выбранном месте, на протяжении всего пути движения, стрела не будет соприкасаться с посторонними предметами;

Шлагбаум необходимо устанавливать на бетонированную поверхность. Если прочность предполагаемого места установки недостаточна, тогда необходимо подготовить яму под фундамент шлагбаума глубиной не менее 210 мм;

Залить бетон в подготовленную яму, предварительно установить в неё монтажные шпильки, выставленные по шаблону и сделать прокладку защитных труб для последующей прокладки в них питающего и сигнальных кабелей (рисунок 7.1.1);

Дать время бетону застыть – фундамент должен в достаточной степени отвердеть перед началом выполнения работ по установке шлагбаума.

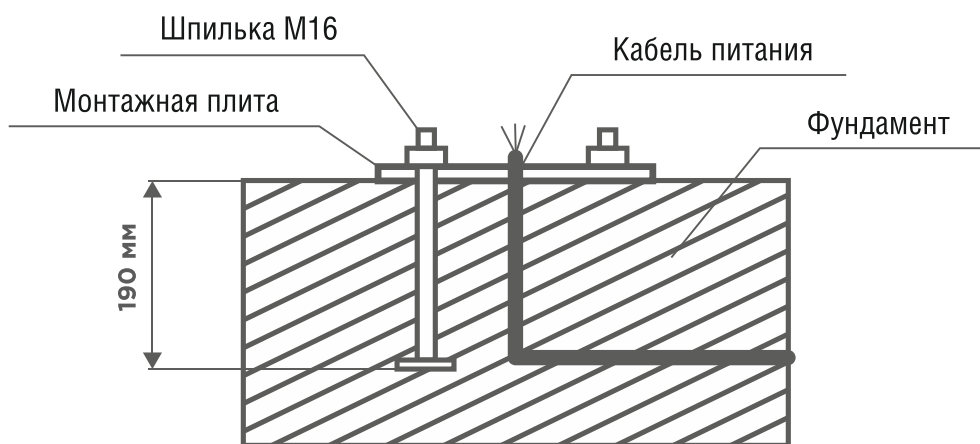


Рисунок 7.1.1 Монтажная плита в фундаменте

Так как работы по монтажу шлагбаума частично проводятся на проезжей части, то необходимо на время проведения работ организовать зону безопасности для рабочих в виде оградительных предупреждающих лент и информационных знаков безопасности.

Убедиться, что электрическая сеть для подключения питания шлагбаума оборудована заземлением.

Убедиться, что участок электрической сети, к которому подключается шлагбаум, оборудован устройством защиты от короткого замыкания (дифференциальным автоматическим выключателем или другим равнозначным устройством).

## **7.2 ПОДГОТОВКА ШЛАГБАУМА К МОНТАЖУ**

Подготовка шлагбаума к монтажу производится в следующей последовательности:

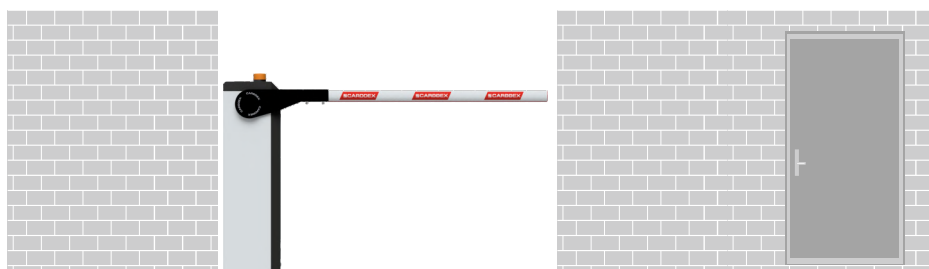
- 1) Распаковать и провести осмотр шлагбаума на предмет целостности, отсутствия видимых повреждений и дефектов;
- 2) Проверить состояние всех комплектующих и материалов на пригодность их применения и соответствие действующим нормативным документам.

## **7.3. РЕКОМЕНДАЦИИ ПО ОРГАНИЗАЦИИ ЗОНЫ ПРОЕЗДА**

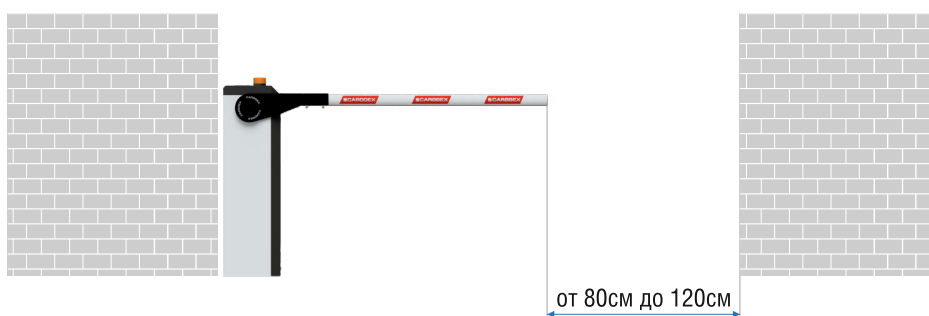
Шлагбаумы CARDDEX серии «SBN» с управляющим блоком «ABC-31M» работают без опоры стрелы, поэтому зона проезда не ограничивается длиной стрелы. Это нужно учитывать на этапе проектирования.

Опорой стрелы опционально комплектуются шлагбаумы с управляющим блоком «ABC-31MS».

На рисунке 7.3.1 представлены два решения по организации зоны проезда при установке одного шлагбаума.



Установка шлагбаума без пешеходной зоны



Установка шлагбаума с пешеходной зоной

Рисунок 7.3.1 Организация зоны проезда

Второй вариант подходит не только для организации зоны проезда вместе с пешеходной зоной, его можно использовать тогда, когда эффективной длины стрелы не хватает для перекрытия всей зоны проезда.

## 7.4 ПОСЛЕДОВАТЕЛЬНОСТЬ РАБОТ ПО МОНТАЖУ ШЛАГБАУМА

- 1 С помощью ключа откройте дверцу шлагбаума и снимите её (рис.7.4.1);



Рисунок 7.4.1 Открытие дверцы шлагбаума

- 2 Установите тумбу шлагбаума на монтажную плиту, совместив отверстия в основании шлагбаума с резьбовыми монтажными шпильками, и вставьте внутрь стойки гофрированный рукав с проводами;
- 3 Выровняйте шлагбаум по уровню и с помощью ключа зафиксируйте его гайками;
- 4 Подключите питание к разъёму блока управления. Схема подключения управляющих блоков «ABC-31М» и «ABC-31MS» показана на рисунке 7.4.2.

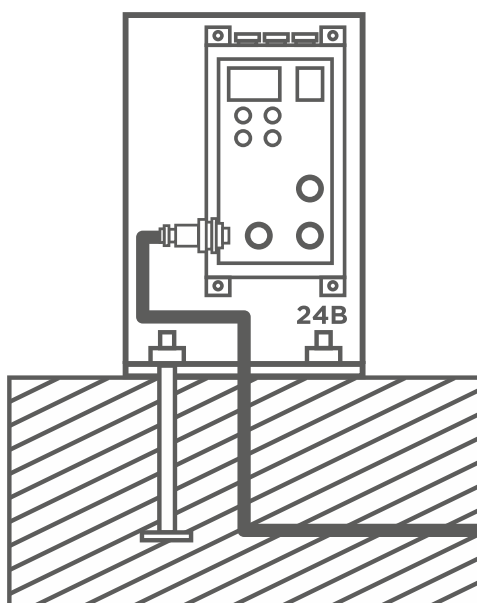


Рисунок 7.4.2 Монтаж шлагбаумов «SBN»

## 7.5. УСТАНОВКА СТРЕЛЫ ШЛАГБАУМА

Шлагбаум имеет надежную систему крепления стрелы. На рисунке 7.5.1 показана последовательность установки стрелы.

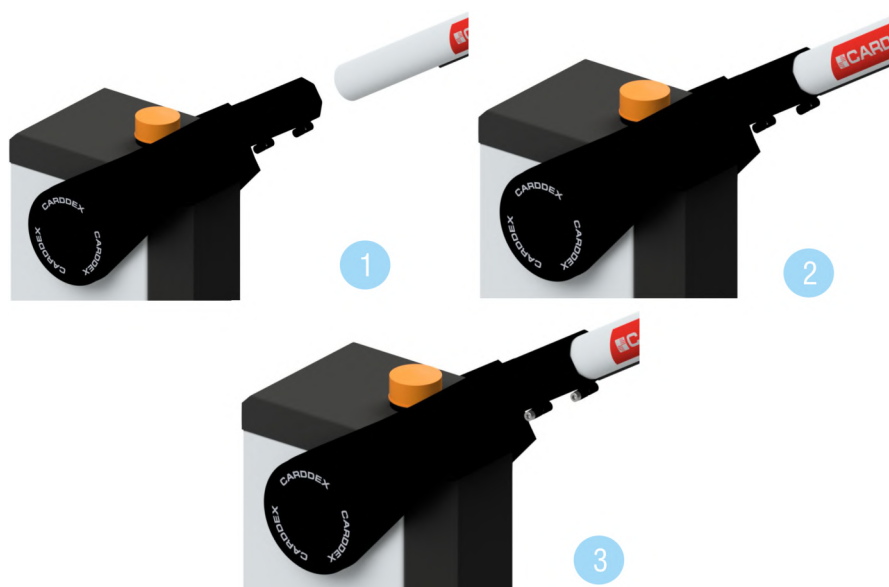


Рисунок 7.5.1 Установка стрелы на шлагбаум

- 1 Определить необходимую длину стрелы шлагбаума;
- 2 Установить стрелу в хомут стрелодержателя до упора;
- 3 Закрепить его двумя винтами;
- 4 Проверить надежность крепления стрелы.

Демонтаж стрелы происходит в обратной последовательности.

**! ВНИМАНИЕ!**

*Монтаж и демонтаж стрелы производите только в вертикальном положении.*

## 8 ПОДКЛЮЧЕНИЕ ШЛАГБАУМА

Смонтированный шлагбаум необходимо подключить к управляющим элементам и электропитанию. Стационарный пульт дистанционного управления, источник питания, а также, при необходимости, дополнительные модули и контроллер СКУД подключаются к блоку управления шлагбаума.

Схема подключения устройств и модулей расширения к блоку управления «ABC-31M» показана на рисунке 8.1.

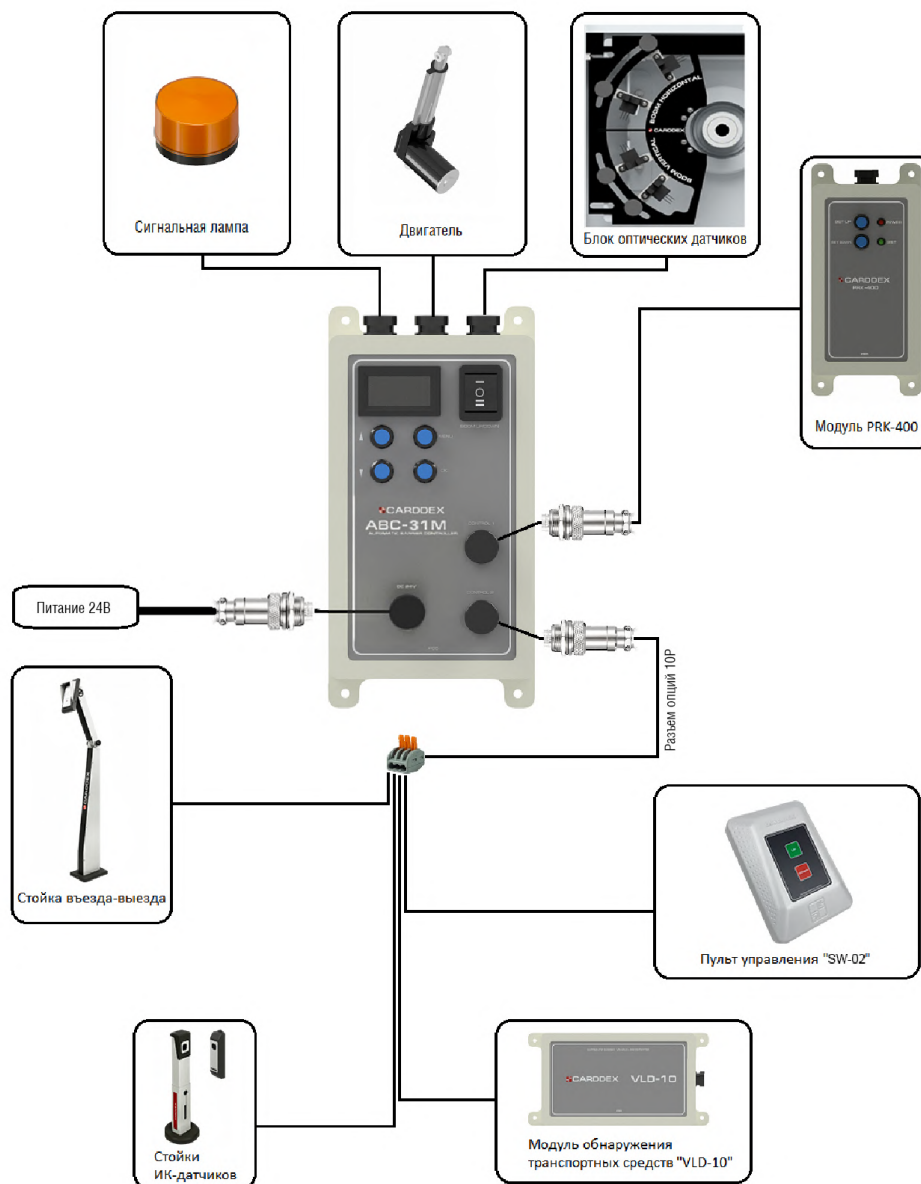


Рисунок 8.1 Схема подключений устройств к шлагбауму «SBN»

Питание напряжением 24В подключается к разъёму «DC 24V», дополнительные модули – к разъёмам «CONTROL1» и «CONTROL2». Если подключаемых модулей больше двух, необходимо использовать Разъем опций «10P».

Схема расположения разъемов внутренних подключений шлагбаума на базе блока «ABC-31M» показана на рисунке 8.2

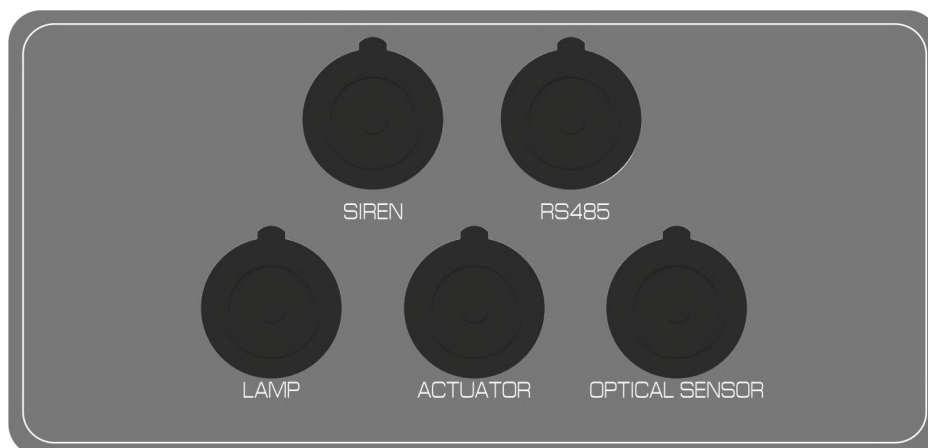


Рисунок 8.2 Схема расположения разъемов блока управления «ABC-31M»

- «**SIREN**» - разъем для подключения излучателя звука модуля сигнализации;
- «**RS485**» - разъем для подключения линии связи стандарта RS485;
- «**LAMP**» - разъем для подключения сигнальной лампы;
- «**ACTUATOR**» - разъем для подключения линейного привода;
- «**OPTICAL SENSOR**» - разъем для подключения модуля оптических датчиков.

Схема подключения устройств и модулей расширения к блоку управления «ABC-31MS» показана на рисунке 8.3.

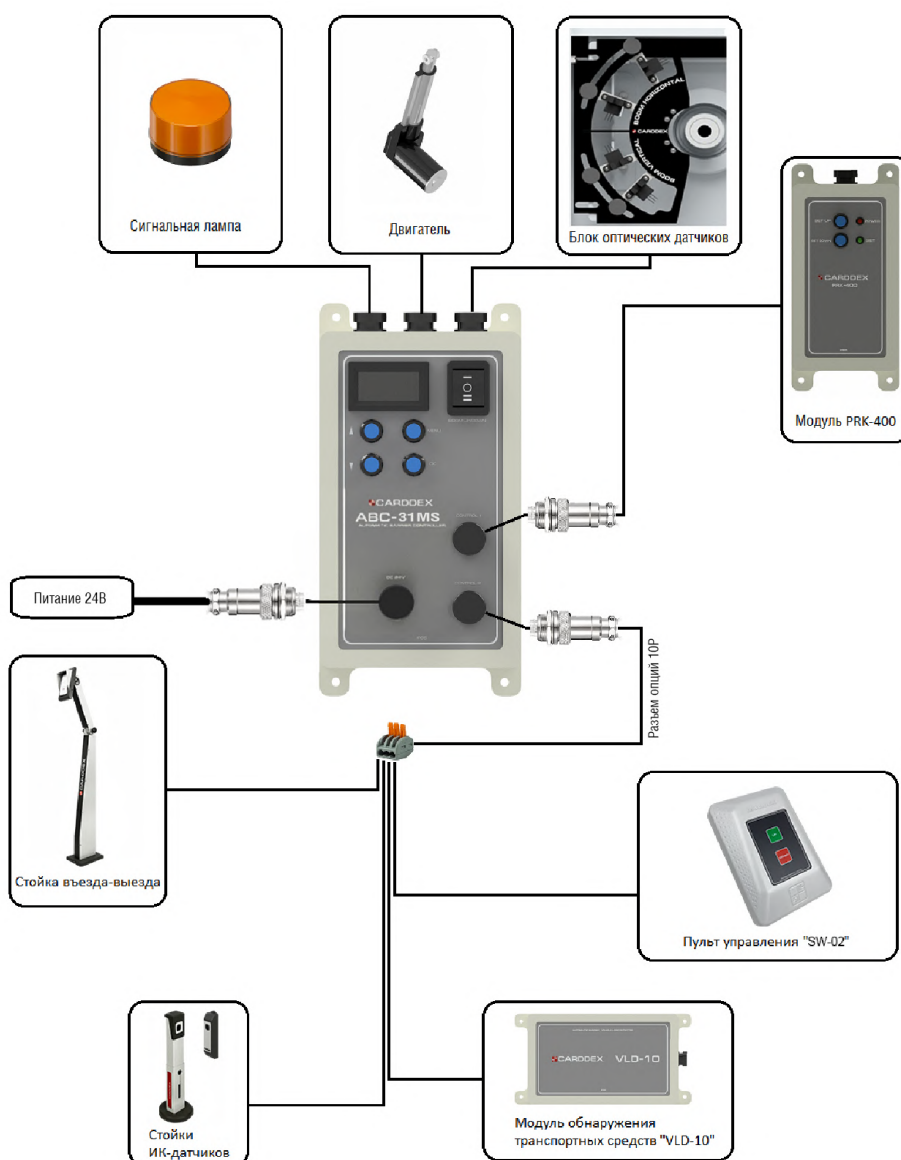


Рисунок 8.3 Схема подключений устройств к шлагбауму «ABC-31MS»

Питание напряжением 24В подключается к разъёму «DC 24V», дополнительные модули – к разъёмам «CONTROL1» и «CONTROL2». Если подключаемых модулей больше двух, необходимо использовать Разъем опций «10P».

Схема расположения разъемов внутренних подключений шлагбаума на базе блока «ABC-31MS» показана на рисунке 8.4



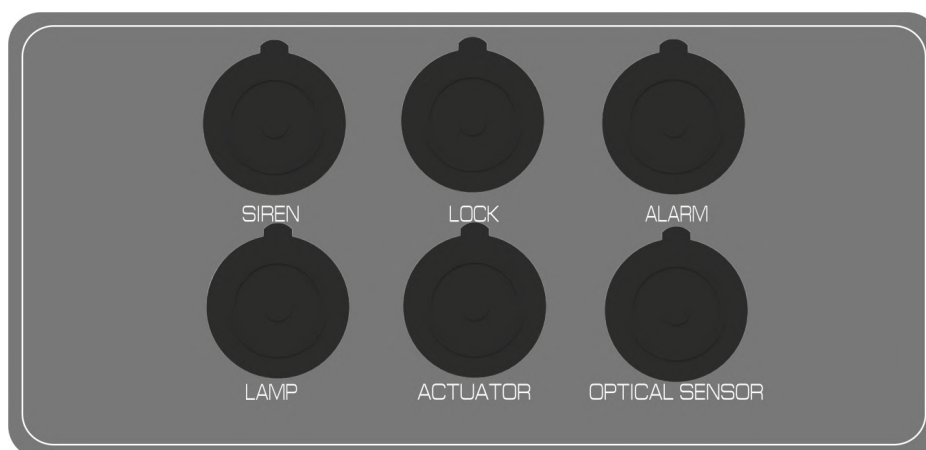


Рисунок 8.4 Схема расположения разъемов блока управления «ABC-31MS»

- «**SIREN**» - разъем для подключения излучателя звука модуля сигнализации;
- «**LOCK**» - разъем для подключения механизма запираения стрелы;
- «**ALARM**» - разъем релейных выходов сигнализации;
- «**LAMP**» - разъем для подключения сигнальной лампы ;
- «**ACTUATOR**» - разъем для подключения линейного привода;
- «**OPTICAL SENSOR**» - разъем для подключения модуля оптических датчиков.

В Приложении 1 к данному Руководству приведена схема подключения дополнительных модулей к Разъему опций «10P».

## 9 НАСТРОЙКА ШЛАГБАУМА

Меню блока управления позволяет получить быстрый доступ к оперативным настройкам работы шлагбаума и изменять их. Структура меню описана в Приложении 3.

### **ВНИМАНИЕ!**

*Структура меню зависит от модели блока и версии установленного ПО.*

Настраиваемые параметры работы шлагбаума:

1. Калибровка натяжения балансировочных пружин;
2. Перевод шлагбаума в автоматический режим работы;
3. Настройки режимов работы сигнальной лампы;
4. Настройка чувствительности датчика тока;
5. Выбор предустановленных режимов работы линейного привода;
6. Настройка мощности двигателя при работе в режиме «Парковка стрелы»;
7. Возврат к заводским настройкам;
8. Просмотр показаний датчиков температуры (для блока управления «ABC-31MS»);
9. Для работы со страницами меню на лицевой панели управляющего блока есть 4 кнопки: **MENU, OK, ▲, ▼**.

Для работы со страницами меню на лицевой панели управляющего блока есть 4 кнопки: **MENU, OK, ▲, ▼**:

**MENU** – вход и выход из режима меню

– выход из текущей страницы меню без сохранения параметра в ПЗУ;

**OK** – выбор текущей страницы меню;

– сохранение параметра в ПЗУ

**▲, ▼** – кнопки перемещения;

## 9.1 КАЛИБРОВКА НАТЯЖЕНИЯ БАЛАНСИРОВОЧНЫХ ПРУЖИН

После установки стрелы необходимо её сбалансировать – добиться равновесия «стрела - балансировочные пружины».

Стрела правильно сбалансирована, если время поднятия стрелы равно времени её опускания (допуск 0,05 сек). Отследить временные промежутки можно по информационному дисплею на лицевой панели блока управления.

Для вывода данных о времени движения стрелы, необходимо перейти на первую страницу меню. Для этого нажмите кнопку **MENU**. На дисплее появится надпись **P1:01**, после этого нажмите **OK**. Теперь в начале движения стрелы вверх или вниз будет запускаться секундомер, а после остановки на дисплей будет выводиться время движения. Управление стрелой в данном режиме производится с помощью трехпозиционной кнопки «BOOM UP/DOWN».

Если скорость поднятия стрелы выше скорости опускания, то нужно ослабить натяжение пружин, и наоборот, если скорость поднятия ниже скорости опускания, требуется произвести натяжение пружин.

Изменение натяжения балансировочных пружин производится с помощью регулировочной гайки-барашка (рис. 9.1.1).



Рисунок 9.1.1 Калибровка натяжения балансирующих пружин

## 9.2 ВЫБОР РЕЖИМА РАБОТЫ ШЛАГБАУМА

По умолчанию в памяти блока управления установлен ручной режим работы. Это означает, что пользователь должен самостоятельно закрыть шлагбаум после проезда.

Если задействовать в работе шлагбаума расширительные модули «VLD-10» или ИК-датчики, то шлагбаум можно перевести в автоматический режим работы. В этом режиме закрытие шлагбаума будет происходить после получения сигнала от магнитной петли или инфракрасного датчика. При этом устанавливается время задержки после обнаружения факта проезда транспортного средства от 1 до 10 с.

Для перехода в автоматический режим работы шлагбаума и выбора времени задержки опускания стрелы войдите в меню нажав кнопку **MENU** и перейдите на страницу **P2:01** с помощью кнопок смены страниц и нажмите кнопку **OK**. На дисплее появится надпись **OFF**, информирующая об отключенном автоматическом режиме. Нажав кнопку **▲**, на дисплее появится выбор времени задержки опускания стрелы в автоматическом режиме. Выбрав необходимое время задержки, нажмите кнопку **OK**. После этого на дисплее появится надпись **STrd** означающая о записи параметра в ПЗУ.

### 9.3 НАСТРОЙКА СИГНАЛЬНОЙ ЛАМПЫ

В меню настройки управляющего блока предусмотрены четыре режима работы лампы:

1. Световой и звуковой сигналы отключены – **OFF**;
2. Световой и звуковой сигналы работают при поднятии стрелы – **UP**;
3. Световой и звуковой сигналы работают при опускании стрелы – **DN**;
4. Световой и звуковой сигналы работают при поднятии и опускании стрелы – **UD**.

Если шлагбаум не комплектуется сигнальной лампой, то, по умолчанию, в настройках шлагбаума установлен вариант №1. Если сигнальная лампа была предустановлена заводом-изготовителем, то в настройках будет активен режим №4.

Для смены режима работы сигнальной лампы нужно выбрать страницу **P3:01**.

С помощью кнопок перемещения выберите нужный режим работы лампы, подтвердив его кнопкой **OK**.

### 9.4 НАСТРОЙКА ЧУВСТВИТЕЛЬНОСТИ ДАТЧИКА ТОКА

Во время опускания стрелы и при столкновении её с препятствием осуществляется немедленное аварийное поднятие стрелы. Сила, с которой стрела давит на препятствие, регулируется чувствительностью датчика тока. Чем выше порог чувствительности, тем сильнее стрела давит на препятствие, и наоборот, уменьшив показатель чувствительности датчика тока, стрела будет более чувствительна к возникающим препятствиям.

Для изменения чувствительности датчика тока перейдите на страницу **P4:01** меню управляющего блока. Показания чувствительности измеряются в миллиамперах от 0 до 9900. Выбрав нужный показатель, запишите его в ПЗУ, нажав кнопку **OK**.

### 9.5 ВЫБОР КАЛИБРОВОЧНЫХ ТАБЛИЦ РАБОТЫ ДВИГАТЕЛЯ

Для выбора предустановленных режимов работы двигателя необходимо перейти на страницу **P4:02** меню управляющего блока.

Показания дисплея:

"TBL 1" – Таблица №1 предустановленных режимов работы;

"TBL 2" – Таблица №2 предустановленных режимов работы;

"TBL 3" – Таблица №3 предустановленных режимов работы;

Выбрав нужный показатель, запишите его в ПЗУ, нажав кнопку **OK**.

### 9.6 НАСТРОЙКА МОЩНОСТИ ДВИГАТЕЛЯ ПРИ РАБОТЕ В РЕЖИМЕ «ПАРКОВКА СТРЕЛЫ»

Для регулировки плавности закрытия/открытия шлагбаума необходимо настроить мощность двигателя при работе в режиме «Парковка стрелы». Для этого нужно выбрать страницу **P4:03** меню управляющего блока.

Показания дисплея: "0000" – "0100" – мощность двигателя в процентах при работе в режиме «Парковка стрелы».

Мощность двигателя в данном режиме задается для текущей выбранной таблицы предустановленных режимов работы линейного привода (см. п.п. 9.5).

## 9.7 ВОЗВРАТ К ЗАВОДСКИМ НАСТРОЙКАМ

Управляющие блоки CARDDEX «ABC-21MS» и «ABC-21M» возможно вернуть к заводским настройкам. Для этого в меню настроек перейдите на страницу **P7:01**. С помощью кнопок перемещения выберите значение **ON** (возврат к заводским настройкам) и подтвердите его кнопкой **OK**.

Заводские настройки по умолчанию:

1. Автоматический режим выключен;
2. Сигнальная лампа выключена;
3. Пороговое значение тока двигателя - 5000 мА;
4. Активна таблица №1 предустановленных режимов работы линейного привода.

## 10 ЭКСПЛУАТАЦИЯ ШЛАГБАУМА

После монтажа шлагбаума, подключений управляющих модулей необходимо произвести ряд действий для проверки надлежащей работы системы.

Проверка проводится следующим образом:

- Убедитесь, что указания и все предупреждения данного руководства соблюдены в полном объеме;
- Проверьте крепление шлагбаума к фундаменту. Оно не должно иметь люфтов и должно соответствовать нагрузкам;
- Проведите цикл «открытие-закрытие». Убедитесь, что стрела перемещается в требуемых направлениях, останавливается в конечных положениях. Стрела должна двигаться равномерно, плавно стартовать и плавно останавливаться;
- Проверьте корректность работы подключенных устройств управления (кнопки управления, пульты управления);
- Проверьте корректность работы каждого подключенного устройства безопасности и сигнализации (модулей расширения, сигнальной лампы и т.д.).

## 11 МАРКИРОВКА И УПАКОВКА

Автоматические шлагбаумы CARDDEX серии «SBN» имеют маркировку в виде таблички с заводским номером, расположенной на корпусе изделия и на упаковке.

Маркировка изделия соответствует маркировке на стикере, наклеенном на коробке, в паспорте изделия, гарантийном талоне.

Серийный номер изделия совпадает с номером на табличке на корпусе изделия. Формат серийного номера: XX-YY-ZZZZZ (цифры заводского номера), где XX – последние две цифры года производства, YY – номер недели производства в году, ZZZZZ – порядковый номер выпущенного изделия.

На упаковочную коробку ставятся печати:

- Печать упаковщика;
- Печать с датой упаковки;
- Печать с серийным номером изделия.

Шлагбаум упакован в транспортную тару из пятислойного гофрокартона, предохраняющую его от повреждений во время транспортировки и хранения. Габаритные размеры упаковочной коробки (В x Ш x Д) - 400 x 400 x 1400 мм.

## 12 ХРАНЕНИЕ И ТРАНСПОРТИРОВКА

Шлагбаум в оригинальной упаковке производителя можно перевозить в контейнерах, закрытых железнодорожных вагонах, герметизированных отсеках самолетов, а также автомобильным транспортом с защитой от прямого воздействия атмосферных осадков и пыли в соответствии с правилами перевозки грузов, действующими на каждом виде транспорта. Хранение изделия допускается в помещениях при температуре окружающего воздуха от -25 до +50°C и значении относительной влажности воздуха до 90% при 25°C без конденсации влаги.

После транспортирования или хранения шлагбаума при отрицательных температурах, или повышенной влажности воздуха, изделие перед вводом в эксплуатацию должно быть выдержано в закрытом помещении с нормальными климатическими условиями без оригинальной упаковки в течение не менее 12 часов.

## 13 СЕРВИСНОЕ ОБСЛУЖИВАНИЕ ШЛАГБАУМА

В процессе эксплуатации шлагбаумов CARDDEX необходимо проводить их регулярное сервисное обслуживание. Сервисное обслуживание необходимо на протяжении всего срока службы шлагбаума. От регулярности и качества обслуживания будет зависеть исправность работы и срок службы изделия. Проведение сервисного обслуживания возможно, как с привлечением специализированных обслуживающих организаций, так и своими силами, при наличии необходимой квалификации, согласно данному разделу настоящего Руководства.

При заключении договора на плановое обслуживание со специализированной сервисной организацией, её сотрудники будут посещать объект для проведения обслуживания оборудования с периодичностью, установленной договором.

Виды сервисного обслуживания шлагбаума отличаются периодичностью и набором технологических операций.

Таблица, определяющая периодичность планового технического обслуживания, представлена в Приложении 2 к настоящему Руководству.

Этапы технологических операций сервисного обслуживания шлагбаума включают в себя:

- Открытие;
- Проверку крепления деталей и узлов шлагбаума и устранение неисправностей;
- Смазку подвижных частей шлагбаума, расположенных в тумбе;
- Общую проверку работы шлагбаума;
- Проверку положения оптических датчиков.

Проделайте технологические операции в следующей последовательности:

1. Очистите все узлы механизма и внутреннюю часть корпуса шлагбаума от загрязнений, блок оптических датчиков очищать безворсовой салфеткой;



### **ВНИМАНИЕ!**

*Не допускается использование абразивных и химически активных веществ при чистке загрязненных внутренних узлов и наружных поверхностей шлагбаума.*

2. Проверьте надежность крепления всех кабелей и, при необходимости, закрепите проводку в местах соединений;

 **ВНИМАНИЕ!**

*Не допускаются рывки кабелей и применение силы при их натяжении.*

3. Проверьте и, при необходимости, подтяните резьбовые соединения креплений узлов механизма шлагбаума;

 **ВНИМАНИЕ!**

*Не допускается применение чрезмерных усилий при затягивании (подтягивании) резьбовых соединений.*

4. Проверьте работоспособность привода, подав соответствующие команды с помощью трехпозиционной кнопки «BOOM UP/DOWN», расположенной на лицевой панели блока управления.

В случае появления каких-либо нехарактерных звуков при работе шлагбаума, осуществите смазку подвижных частей его механизма:

1. Смажьте оси крепления привода;
2. Удалите излишки смазки.

Для смазки подвижных частей используйте «ЛИТОЛ 24» и силиконовую смазку.

Перед наступлением холодного времени года, необходимо провести ревизию замка дверцы. Проверить работу, плавность поворота ключа без заедания механизма, если происходит заклинивание и замок открывается с трудом - произвести замену замка, при исправной работе механизма замка необходимо перед наступлением холодов произвести смазку механизма, через замочную скважину. Рекомендуется использовать специализированные смазки для замков, обеспечивающие вытеснение влаги из механизма замка.

## 14 ДЕЙСТВИЯ В СЛУЧАЕ ОБНАРУЖЕНИЯ НЕИСПРАВНОСТЕЙ

В случае обнаружения заводского брака или каких-либо неисправностей, возникших по вине Изготовителя и произошедших во время приемки, установки или эксплуатации устройства, необходимо произвести следующие действия:



1. Заполнить электронную форму рекламации на сайте [www.carddex.ru](http://www.carddex.ru) и проинформировать о поломке или неисправности сервисную службу CARDDEX по телефону;
2. Проверить наличие действующего гарантийного талона на рекламационное изделие.

**ВНИМАНИЕ!**

*Отсутствие действующего, корректно заполненного, гарантийного талона лишает пользователя права на бесплатный гарантийный ремонт!*

3. При необходимости, по запросу сервисной службы, предоставить номер гарантийного талона и дополнительную информацию по неисправному изделию. Специалисты сервисной службы CARDDEX определяют, возможно ли решить возникшую проблему удаленно;
4. Если после обращения в сервисную службу проблема не решена удаленно, в зависимости от региона нахождения, пользователю необходимо обратиться в ближайший аккредитованный сервисный центр CARDDEX или произвести отправку неисправного изделия или его части непосредственно в службу сервиса компании для проведения диагностики неисправности;

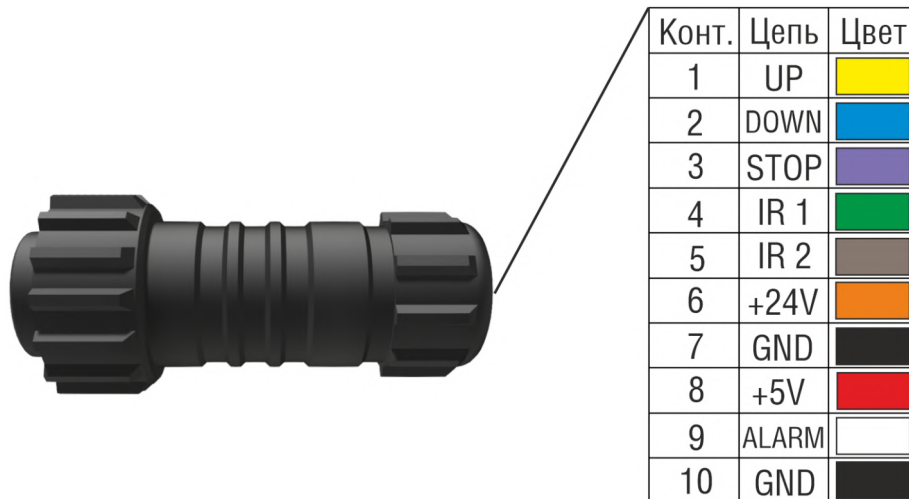
**ВНИМАНИЕ!**

*При отправке неисправного изделия или его части в сервисную службу CARDDEX необходимо приложить оригинал гарантийного талона на это изделие!*

5. На основании результатов диагностики, аккредитованным сервисным центром или сервисной службой CARDDEX будет произведена бесплатная гарантийная замена или ремонт неисправного узла изделия или предоставлен мотивированный письменный отказ.

Условия гарантии на продукцию CARDDEX подробно изложены в Приложении 3 к настоящему Руководству.

**Приложение 1. Схема подключения дополнительных модулей к Разъему опций «10P»**



Разъем расширения функционала

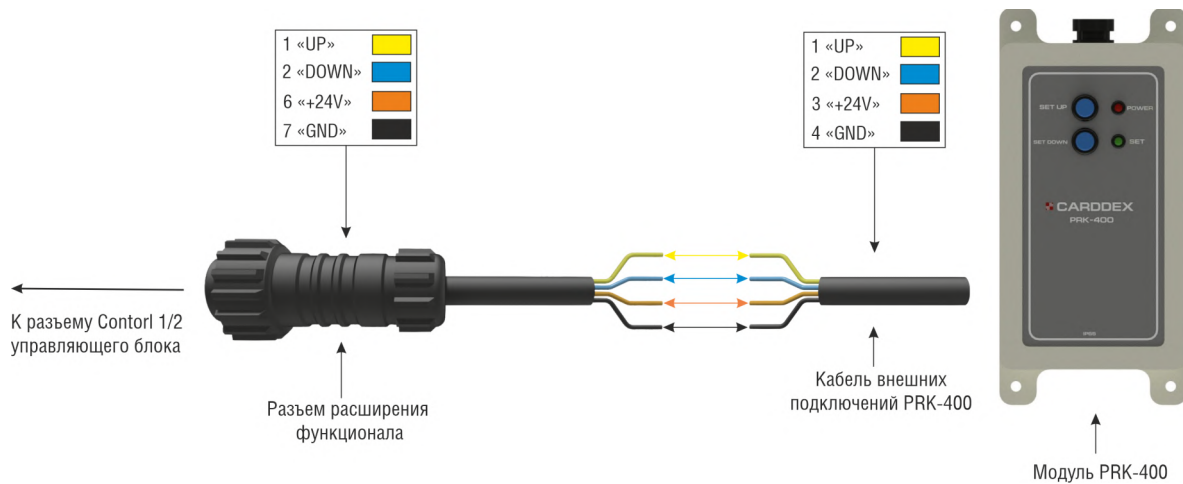


Схема подключения модуля «PRK-400»

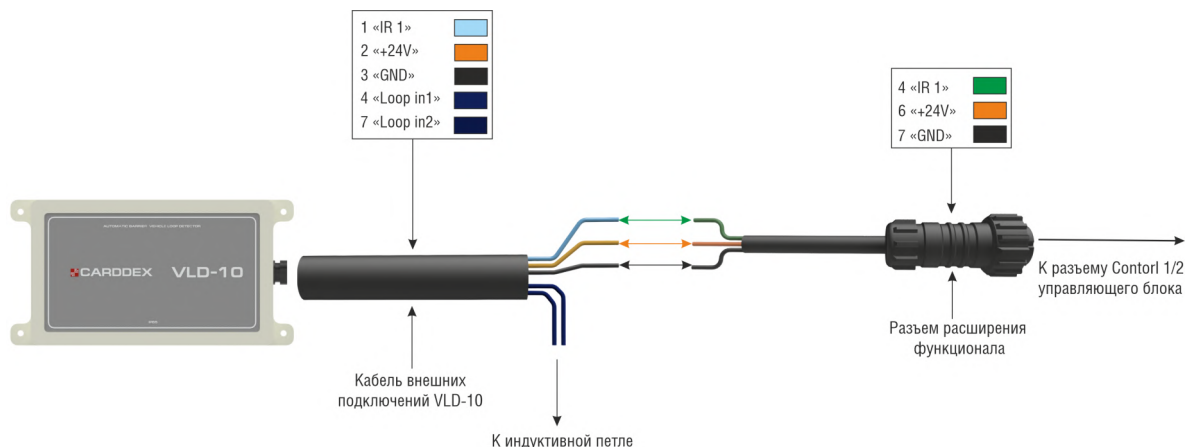


Схема подключения модуля «VLD-10» к управляющему блоку

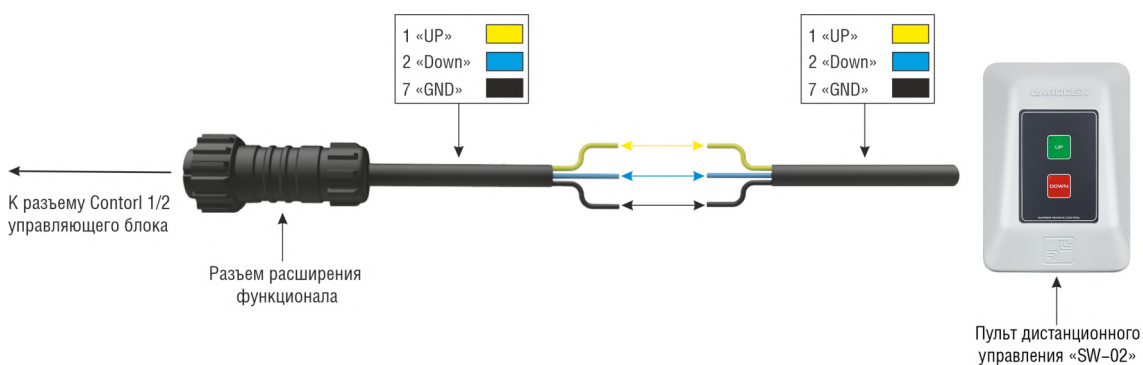


Схема подключения дистанционного пульта управления «SW-02»

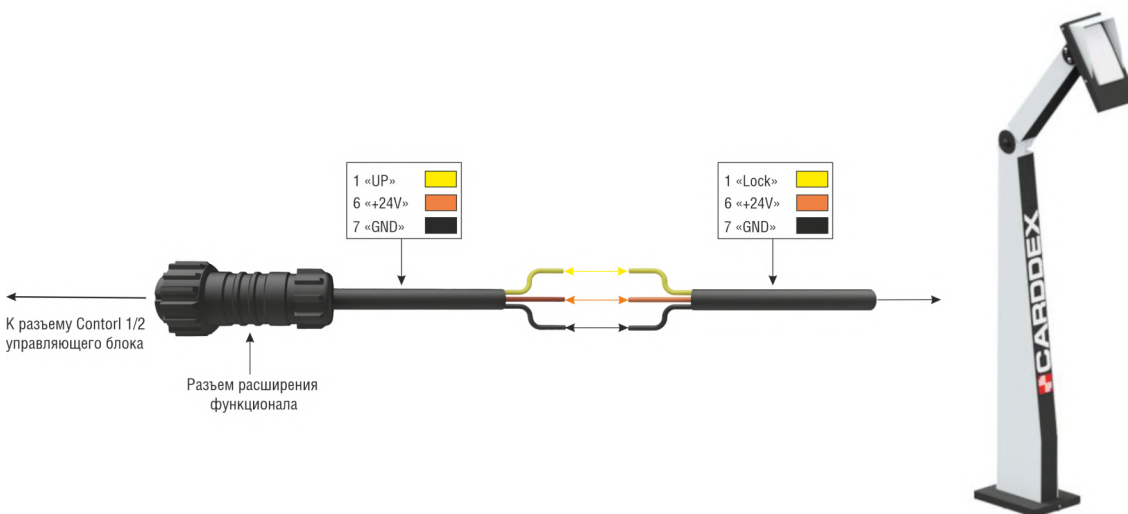
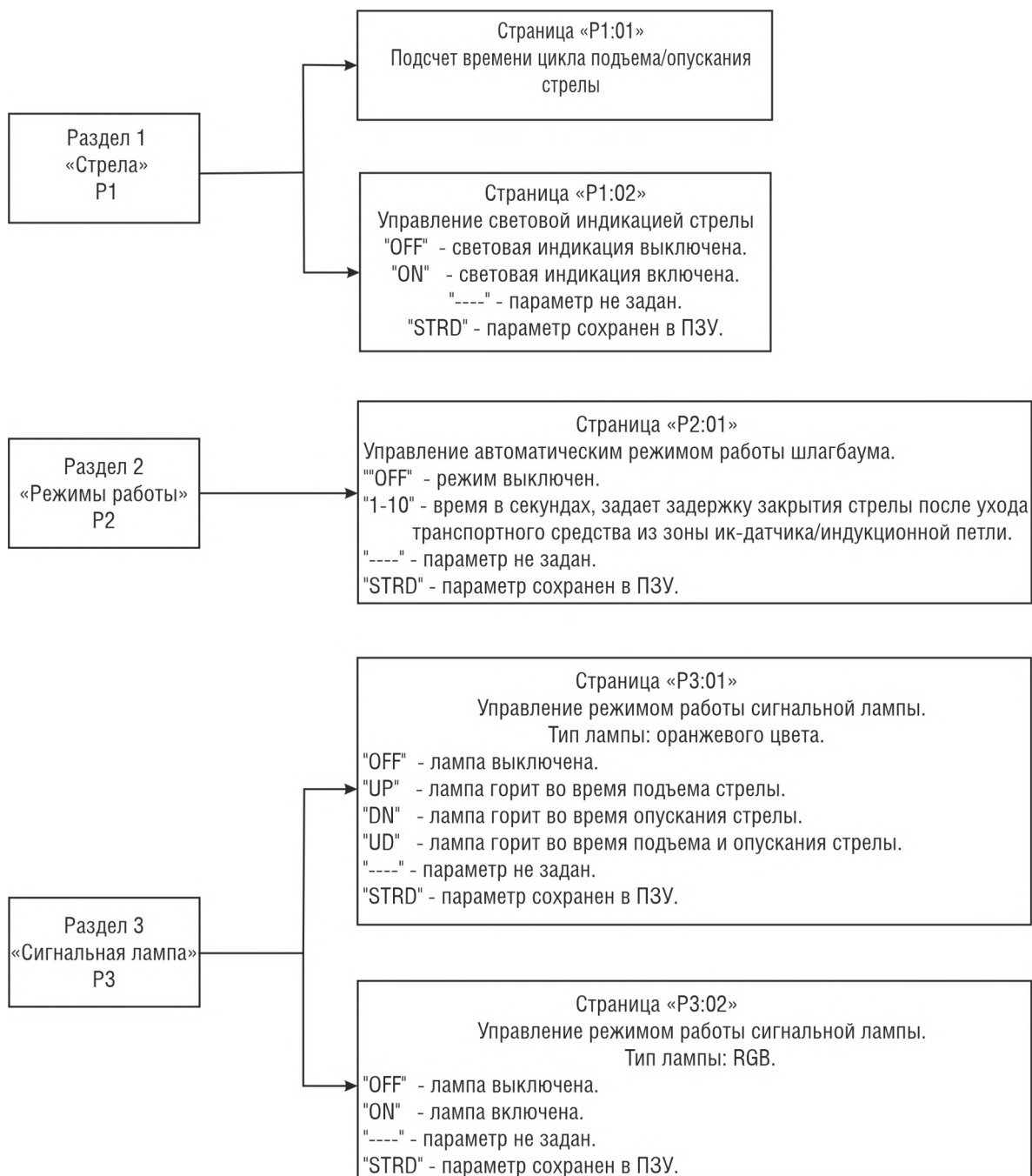


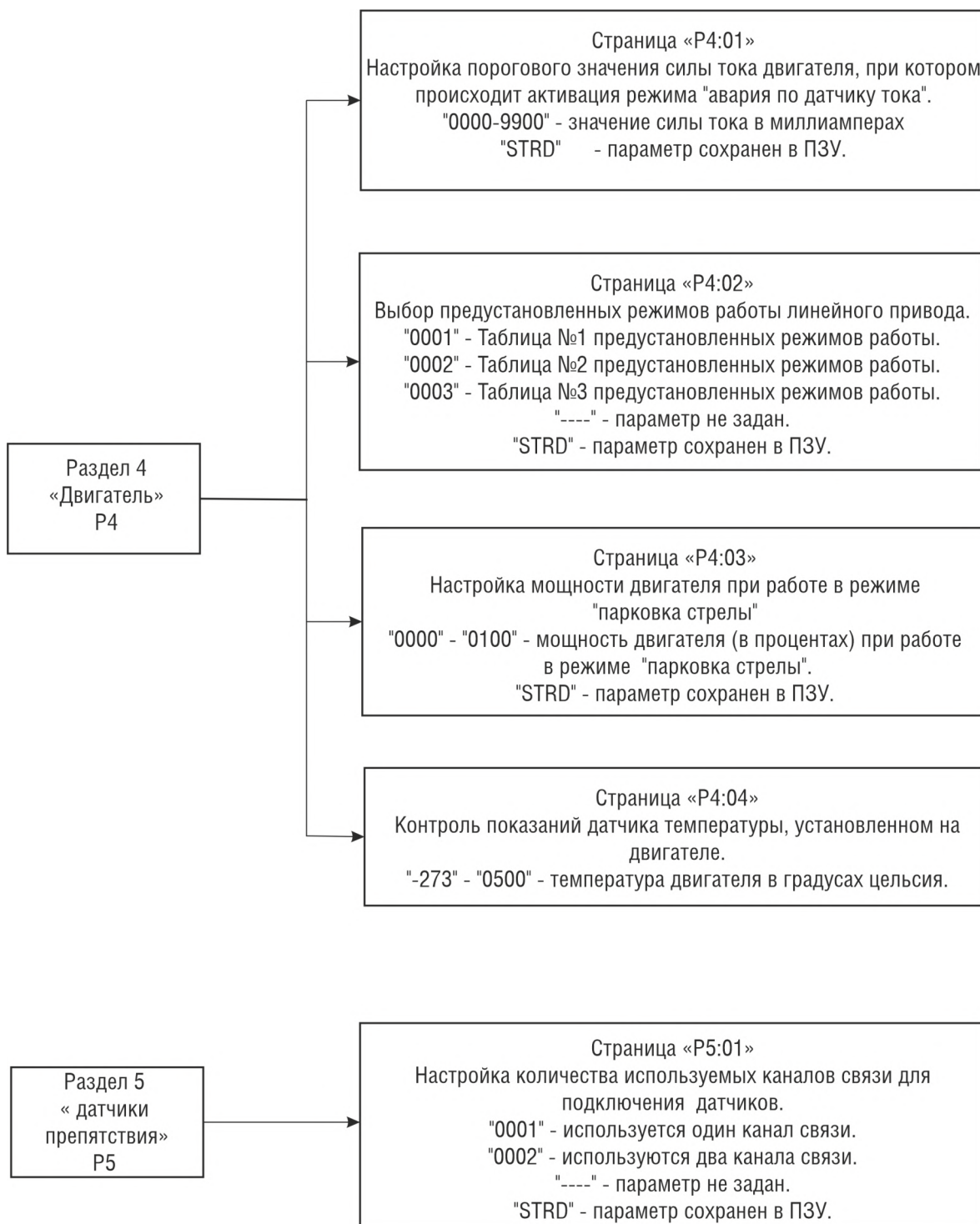
Схема подключения стойки управления въездом-выездом

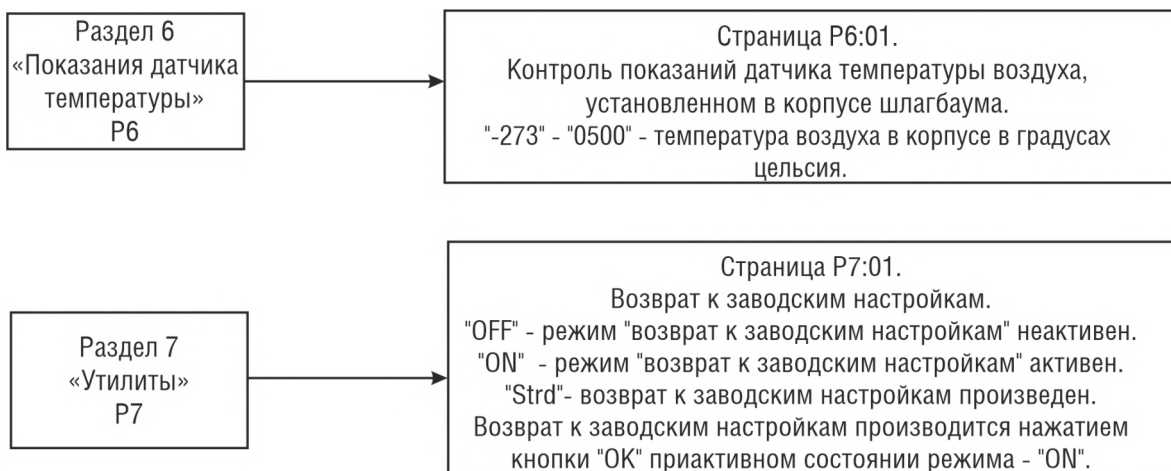
## Приложение 2. Возможные неисправности, устраняемые силами пользователя

Признаки	Неисправность	Рекомендуемые меры
Шлагбаум не включается	Нет напряжения питающей сети	Подать напряжение
Шлагбаум не включается, напряжение в сети есть	Неисправен управляющий блок	Заменить управляющий блок
При подъеме или опускании стрелы происходит резкая остановка стрелы	Срабатывает защита по току, не выполнена балансировка стрелы	Выполнить балансировку стрелы
Стрела не доходит до горизонтального или вертикального положения	Неправильная регулировка оптических датчиков	Выполнить регулировку оптических датчиков
Нет плавной остановки стрелы	Неправильная регулировка оптических датчиков	Выполнить регулировку оптических датчиков
Стрела не поднимается и не опускается, при подаче команды на подъем или опускание слышна работа привода, при этом нет линейного движения привода	Неисправен линейный привод	Заменить линейный привод

### Приложение 3. Структура меню блока управления шлагбаумом







## Приложение 4. Условия гарантии на продукцию CARDDEX

Общество с ограниченной ответственностью НПО «КАРДДЕКС» (далее по тексту CARDDEX или Изготовитель) публикует условия гарантии на свою продукцию, являющиеся публичной офертой (предложением) в адрес физических и юридических лиц (далее по тексту Покупатель) в соответствии со статьей 435 и пунктом 2 статьи 437 Гражданского Кодекса Российской Федерации. Настоящая оферта в полном объеме и без исключений принимается любым физическим или юридическим лицом, пользующимся продукцией под маркой CARDDEX на территории Российской Федерации.

### Гарантийные обязательства

Гарантийные обязательства на продукцию CARDDEX действуют в течение установленного гарантийного срока изделия или его комплектующих частей и подразумевают гарантийное обслуживание изделия в случае обнаружения в нем аппаратных дефектов, связанных с материалами и сборкой.

Гарантийные обязательства распространяются только на изделия CARDDEX, проданные через официальных партнеров CARDDEX, и действуют только в стране первичной продажи изделия.

Гарантийные обязательства не распространяются на поставляемое с изделием программное обеспечение и могут не распространяться на некоторые части изделия.

Гарантийное обслуживание осуществляется непосредственно у Изготовителя или через авторизованные сервисные центры CARDDEX, расположенные на территории страны приобретения изделия.

Гарантийные обязательства распространяются только на изделия, предоставленные Изготовителю или в авторизованный сервисный центр CARDDEX вместе с правильно заполненным фирменным гарантийным талоном.



### **ВНИМАНИЕ!**

*При покупке продукции CARDDEX внимательно проверяйте гарантийный талон на корректность заполнения со стороны организаций продавца и установщика.*



В рамках гарантийного обслуживания CARDDEX на свое усмотрение производит бесплатный ремонт изделия, либо его замену на аналогичное или эквивалентное по функциям и надежности изделие.

CARDDEX не гарантирует совместимость встроенного программного обеспечения при взаимодействии с аппаратными или программными средствами других производителей, если иное не оговорено в прилагаемой к изделию документации.

CARDDEX не несет ответственности за возможный вред, прямо или косвенно нанесенный людям, домашним животным или любому имуществу, если это произошло в результате использования изделия не по назначению, несоблюдения правил и условий эксплуатации или хранения изделия, умышленных или неосторожных действий потребителя или третьих лиц.

Основанием для отказа в гарантийном обслуживании являются следующие обстоятельства:

- отсутствует гарантийный талон на изделие;
- гарантийный талон не заполнен, заполнен не полностью, заполнен неразборчиво или содержит исправления;
- серийный номер изделия или его сервисный код изменен, не читается или читается неоднозначно;
- изделие использовалось не по назначению или не в соответствии с инструкцией по эксплуатации;
- изделие перестало работать в результате загрузки в него программного обеспечения, не распространяемого через службу поддержки или веб-сайт [carddex.ru](http://carddex.ru);
- устройство получило повреждения из-за подключения к нему дефектного оборудования сторонних фирм;
- изделие вышло из строя по причине проникновения в него посторонних предметов, веществ или жидкостей, насекомых, в результате затопления, пожара, неправильной вентиляции, иных внешних воздействий и обстоятельств непреодолимой силы;

- изделие вскрывалось, переделывалось или ремонтировалось не уполномоченными на то лицами или сервисными центрами;
- изделие пострадало при транспортировке.

За исключением гарантий, указанных в гарантийном талоне, Изготовитель не предоставляет никаких других гарантий относительно совместимости покупаемого изделия с программным обеспечением или изделиями производства других компаний, или гарантий годности для конкретной цели, не предусмотренной эксплуатационной документацией на это изделие.

## Гарантийный ремонт

Срок ремонта определяется Изготовителем при сдаче оборудования в ремонт.

Расходы по транспортировке изделия к месту ремонта и обратно несет Покупатель, если иное не оговорено в договоре на поставку изделия.

Расходы по отправке Покупателю из ремонта малогабаритных изделий (до 5 кг) в пределах простого тарифа почты России несет Изготовитель.

В целях сокращения сроков ремонта рекомендуется сразу после возникновения неисправности заполнить бланк рекламации на интернет сайте компании <https://carddex.ru> и отправить его в сервисную службу компании. Изготовитель оставляет за собой право не принимать в ремонт изделия у Покупателей, не заполнивших бланк рекламации изделия.

Выезд и обслуживание изделий на месте установки не входит в гарантийные обязательства компании CARDDEX, и осуществляется за отдельную плату.

Гарантией не предусматриваются претензии относительно технических параметров изделий, если они соответствуют указанным изготовителем.

Наши товары относятся к технически сложным товарам, поэтому Изготовитель не принимает обратно исправное оборудование, если оно, по каким-либо причинам, не подошло Покупателю.

Если в результате проведенной Изготовителем или аккредитованным им сервисным центром экспертизы рекламационного изделия дефекты в нем не обнаружатся, то Покупатель должен будет оплатить расходы Изготовителя или сервисного центра на экспертизу.

## **Гарантийный срок**

Установленный для изделия или его части стандартный гарантийный срок указан в прилагаемом к изделию гарантийном талоне.

Гарантийный срок исчисляется с документально подтвержденной даты приобретения изделия первым конечным покупателем.

Независимо от даты продажи изделия, его стандартный гарантийный срок не может превышать максимальный срок гарантии.

Максимальный срок стандартной гарантии включает в себя установленный гарантийный срок изделия или его части, увеличенный на 12 календарных месяцев, и исчисляется от даты производства изделия.

## ТЕХНИЧЕСКАЯ ПОДДЕРЖКА

По вопросам, связанным с работой сервисных центров компании, пожалуйста, обращайтесь в Департамент сервисного обслуживания **CARDDEX** по бесплатному телефону **8 800 333-93-36**

E-mail: [support@carddex.ru](mailto:support@carddex.ru)

302520, Орловская область, Орловский район, пос. Знаменка, ул. Заречная, д.16а

Тел.: 8 (499) 64-333-69